

POMPE DOSATRICI DOSTEC (unico modulo d'iniezione)

DESCRIZIONE

Le pompe dosatrici DOSTEC sono pompe a pistone (o membrana nella serie DOSTEC 40) molto precise ad alto rendimento, per il dosaggio di prodotti liquidi.

Questa serie permette molteplici possibilità d'iniezione a seconda della testata scelta.

Le testate disponibili sono da 25 a 500 l/h per la serie a pistone DOSTEC 40 (da 15 a 300 l/h nella serie DOSTEC 40 a membrana) e da 500 a 1000 l/h per la serie DOSTEC 50.

Le pompe dosatrici DOSTEC sono fabbricate con materiali resistenti a quasi tutti i prodotti liquidi usati in processi dove si deve dosare un prodotto in una rete idraulica, per esempio: industria alimentare, tessile, chimica, trattamenti dell'acqua, agricoltura, ecc.

Il dosaggio d'iniezione si può regolare senza bisogno di fermare la pompa, da 0% a 100% della sua capacità (anche se è bene tenere presente che la pompa non è progettata per funzionare a secco).

Materiali comuni a tutte le pompe Dostec:

- Corpo fusione in alluminio
- Corona bronzo
- Pignone F-154 CEM
- Eccentrico F-154 CEM

Per applicazioni particolari è consigliabile contattare l'Ufficio Tecnico della Scarabelli Irrigazione.

POMPE DOSATRICI DOSTEC A PISTONE



DOSTEC 40 A PISTONE			
Codice	Q l/h	Pressione bar	Motore
FER050	25	15,0	Trifase
FER051	50	15,0	
FER052	100	15,0	
FER053	200	11,0	
FER054	300	7,0	
FER055	500	4,5	Monofase
FER056	25	15,0	
FER057	50	15,0	
FER058	100	15,0	
FER059	200	11,0	
FER060	300	7,0	
FER061	500	4,5	
FER047	200	3,5	12V 130W
FER043	200	10,0	12V 300W
FER044	300	6,0	
FER045	500	4,5	

CARATTERISTICHE TECNICHE DOSTEC 40

Materiali TESTA

- Pistone PEUAPM (polietilene a peso molecolare ultra alto) / ceramica*
- Ritenzione FPM
- Cilindro PP / AISI 316* / PVDF* / PTFE*

Materiali VALVOLE

- Corpo PP / AISI 316* / PVDF* / PTFE*
- Sfera vetro / vetro borosilicato* / AISI 316*
- O-ring FPM

Motore

- Trifase 230/400 V 50Hz
- Monofase 230 V 50 Hz
- Potenza 0.37 Kw (0,5 Hp)
- Protezione IP-55

Peso

- Circa 10 Kg



CARATTERISTICHE TECNICHE DOSTEC 50

Materiali TESTA

- Pistone PEUAPM (polietilene a peso molecolare ultra alto) / AISI 316* / PVDF*
- Ritenzione FPM
- Cilindro PP / AISI 316* / PVDF*

Materiali VALVOLE

- Corpo PP / AISI 316* / PVDF*
- Sfera vetro / vetro borosilicato* / AISI 316*
- O-ring FPM

Materiali

Corpo

Motore

- Trifase 230/400 V 50Hz
- Monofase 230 V 50 Hz
- Potenza 0.75 Kw (1 Hp)
- Protezione IP-55

Peso

- Circa 20 Kg



- * Su ordinazione per iniezione di soluzioni particolari

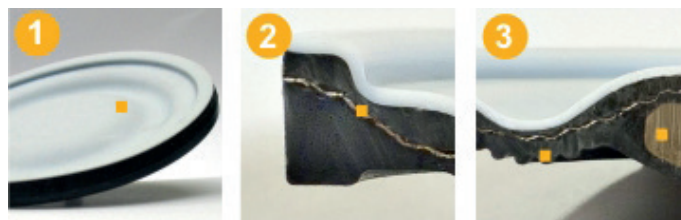
DOSTEC 50 A PISTONE			
Codice	Portata l/h	Pressione bar	Motore
FER062	500	11,0	Trifase
FER063	750	7,5	
FER064	1.000	5,5	

N.B. a richiesta monofase e a membrana

FERTIRRIGAZIONE

POMPE DOSATRICI DOSTEC A MEMBRANA

Lo strato esterno della membrana (quello a contatto delle soluzioni da iniettare) è in PTFE (1), mentre all'interno troviamo uno strato di elastomero rinforzato con fibre di poliestere (2) e un'anima in metallo (3). Questa combinazione conferisce grande resistenza e durata consentendo al contempo di lavorare a pressioni elevate.



DOSTEC 40 A MEMBRANA			
Codice	Portata l/h	Pressione bar	Motore
FER640	80/100	10	Trifase
FER642	160/200	8	
FER643	255/300	5	
FER632	15/25	15	Monofase
FER633	30/50	15	
FER634	80/100	10	
FER636	160/200	8	
FER637	255/300	5	
FER647	15/25	15	12V 130W
FER648	30/50	15	
FER649	80/100	10	
FER650	160/200	5	12V 300W
FER651	160/200	8	
FER652	255/300	5	

CARATTERISTICHE TECNICHE DOSTEC 40

Materiali TESTA

- Membrana PTFE
- Base PP / AISI 316* / PVDF* / PTFE*
- Cilindro PP / AISI 316* / PVDF* / PTFE*

Materiali VALVOLE

- Corpo PP / AISI 316* / PVDF* / PTFE*
- Sfera vetro / vetro borosilicato* / AISI 316*
- O-ring FPM

Motore

- Trifase 230/400 V 50Hz
- Monofase 230 V 50 Hz
- Potenza 0.37 Kw (0,5 Hp)
- Protezione IP-55

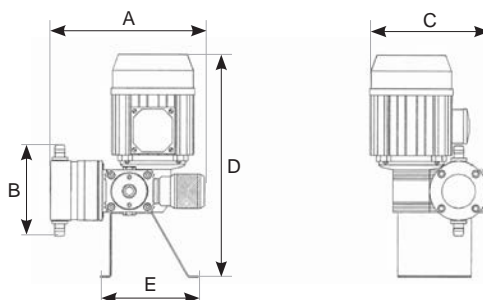
Peso

- Circa 10 Kg



* Su ordinazione per iniezione di soluzioni particolari

DIMENSIONI



DIMENSIONI MM A PISTONE					
Modello	A	B	C	D	E
Dostec 40	320	154	195	370	155
Dostec 40 (500 l/h)	320	175	205	370	155
Dostec 50	415	230	204	440	241

DIMENSIONI MM A MEMBRANA						
Modello	l/h	A	B	C	D	E
Dostec 40	fino a 100	280	154	195	370	155
	fino a 200	285	184	195	370	155
	fino a 300	285	204	207	370	155