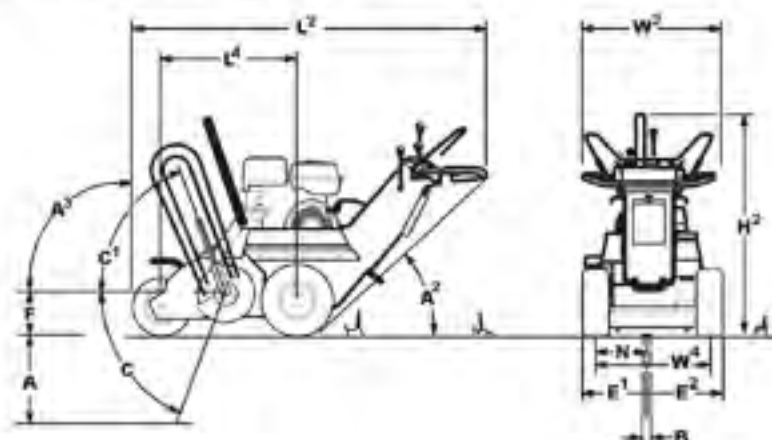


1030/1230



CARATTERISTICHE DIMENSIONALI

A	Profondità di scavo, max.*	760 mm
	1030	760 mm
	1230	910 mm
A'	Angolo di attacco	47°
A''	Angolo di partenza	90°
B	Larghezza di scavo*	110 - 150 mm
C	Escursione in abbassamento del braccio di scavo	65°
C	Escursione in sollevamento del braccio di scavo	
	1030	47°
	1230	55°
E'	Distanza mezzerna di scavo-bordo esterno della macchina, lato sinistro	330 mm
E''	Distanza mezzerna di scavo-bordo esterno della macchina, lato destro	430 mm
F	Altezza dell'albero principale-catena di scavo	220 mm
H'	Altezza di trasporto	1,2 m
L'	Lunghezza di trasporto	
	1030	1,8 m
	1230	1,9 m
L''	Passo	910 mm
N	Distanza del terreno di risulta dal centro di scavo	270 mm
W'	Larghezza di trasporto	800 mm
W''	Carreggiata	560 mm

*Le dimensioni si basano su una macchina equipaggiata con pneumatici 16 x 6,50 x 8 e braccio di scavo da 610 mm (ad eccezione del riferimento A).

CARATTERISTICHE GENERALI

Scavatrici Ditch Witch serbatoio a catena, modelli 1030 e 1230, con operatore a terra, sterzo manuale, trazione a due ruote motrici e telaio rigido.

CARATTERISTICHE OPERATIVE

Velocità del veicolo	
1030	
Velocità massima in marcia avanti	54 m/min
Velocità massima in retromarcia	54 m/min
1230	
Velocità massima in marcia avanti	49 m/min
Velocità massima in retromarcia	42 m/min
Velocità della catena di scavo	
	84 m/min
Movimentazione del materiale sterrato: coclea unica, a vite senza fine	
Diametro esterno	305 mm
Diametro interno	102 mm
Lunghezza	229 mm
Peso in ordine di marcia, basato su prova a 14 969 kg, catena di scavo a passo 2	
	354 kg

DIMENSIONI DI SCAVO

Profondità	Larghezza
610 mm	80 mm
610 mm	100 mm
610 mm	150 mm
760 mm	80 mm
760 mm	100 mm
910 mm	80 mm
910 mm	100 mm

*Solo per il modello 1230

OPZIONI DI MOTORIZZAZIONE - HONDA®

Modello motore	
1030	Honda GX340
1230	Honda GX360
Carburante	Benzina
Raffreddamento	Aria
Numero di cilindri	1
Cilindrata	337 cm ³
Alesaggio	82 mm
Corsa	64 mm
Potenza nominale lorda del motore a 3600 giri/min	
1030	8,2 kW
1230	9,7 kW
Regime massimo regolato all'installazione (a vuoto)	
	3400 giri/min
Potenza al volante a 3200 giri/min (a pieno carico)	
1030	7,5 kW
1230	8,9 kW

Consumo di carburante a 3200 giri/min	3,4 l/h
Angolo massimo di inclinazione**	20°
Capacità del serbatoio del carburante	6,5 l
Rifornimento d'olio motore	1,1 l

OPZIONI DI MOTORIZZAZIONE KOHLER®

Modello motore	
1030	Kohler Command CH-11
1230	Kohler Command CH-12.5
Carburante	Benzina
Raffreddamento	Aria
Numero di cilindri	1
Cilindrata	398 cm ³
Alesaggio	87 mm
Corsa	67 mm
Potenza nominale lorda del motore a 3600 giri/min	
1030	8,2 kW
1230	9,3 kW
Regime massimo regolato all'installazione* (a vuoto)	
	3400 giri/min
Potenza al volante a 3200 giri/min (a pieno carico)	
1030	8,1 kW
1230	9,1 kW
Consumo di carburante a 3200 giri/min	3,1 l/h
Angolo massimo di inclinazione**	25°
Capacità del serbatoio del carburante	
1030	5,7 l
1230	6,0 l
Rifornimento d'olio motore	1,9 l

*La garanzia del costruttore viene annullata se il motore viene fatto funzionare ad un regime superiore al "regime massimo regolato all'installazione (a vuoto)".

**Il superamento di questi angoli operativi danneggia il motore. Ciò NON IMPLICA che la macchina sia stabile in corrispondenza all'angolo massimo specificato per un funzionamento sicuro del motore.

TRASMISSIONE

Spostamento	
Trazione	Idrostatica, regolabile in continuo da zero al massimo, scatola del cambio sui semiasi, velocità e direzione controllate da un'unica leva.
Frizione del comando della pompa	Meccanica, azionata manualmente, a molla con nullo tenditore della cinghia di trasmissione.
Frizione di azionamento della catena di scavo	Meccanica, azionata manualmente, a molla con nullo tenditore della cinghia di trasmissione.
Pneumatici	
Ruote motrici, standard	16 x 6,50 x 8
Ruote motrici, opzionali	18 x 8,50 x 8
Ruote di coda	13 x 5,00 x 6
Azionamento del dispositivo di scavo	Meccanico; trasmissione a cinghia fino al riduttore, albero principale.
Cinghia	"Power Band" a 2 scanalature.
Catena di scavo	Collaudata a 14 969 kg.
Ingranaggio della catena	Forgiato e temperato.
Zeppette di scavo, standard	A tazza, imbullonate con tagliante riportato in carburo di tungsteno.
Azzeramento della coclea	Meccanico, con coclea fissata e solidale all'albero principale.

SISTEMA IDRAULICO

Portata della pompa di trazione a 2500 giri/min	37,0 l/min
Filtrazione	A flusso totale, 10 micron nominali
Motore idraulico	
Coppia a 69 bar e 37,0 l/min	
1030	73 Nm
1230	81 Nm
Velocità a 69 bar e 37,0 l/min	
1030	410 giri/min
1230	369 giri/min
Cilindrata	
1030	88,5 cm ³ / giro
1230	98,0 cm ³ / giro
Tipo	
	A doppio effetto
Cilindro idraulico	
Funzione	
	Sollevamento del braccio
Tipo	
	A coppia effetto

RIFORMIMENTI

Serbatoio idraulico	17,0 l
Sistema idraulico	18,0 l
olio del riduttore dell'albero principale	0,95 l
olio del riduttore dei semiasi	1,30 l

I dati tecnici sono indicativi e soggetti a modifiche senza preavviso. Se fossero necessarie misurazioni esatte, l'attrezzatura dovrebbe essere pesata e misurata. In funzione delle opzioni selezionate, l'attrezzatura consegnata potrebbe non corrispondere esattamente a quella descritta.