



NIVEAUREGLER

SCHWIMMERVENTIL SUPER FLO



Die Super-Flo-Ventile werden alle einzeln unter Verwendung von Luft und Wasser getestet worden.

Die HiFlo Valves sind robust, leicht und kompakt und wurden entwickelt und gefertigt, um große Mengen von Wasser schnell und bei eibungsloser, uneingeschränkter Vollflutkontrolle bereitstellen zu können. Eines der neuen Hansen Super-Flo Valves ist das Hansen Valve, das mehrere Gewinde- und Anschlusskombinationen für verbesserte Haltbarkeit und Vielseitigkeit aufweist und mit dem zum Patent angemeldeten „Slipper Fit Piston“ ausgestattet ist, um ein Festsetzen zu verringern und die Effizienz zu verbessern. Der geringere Betriebsdruck führt zu verringerten Pumpkosten und erhöht den Durchfluss. Die kompakte Größe führt zu einer einfacheren Montage bei einer großen Reihe von Anwendungen. Das System funktioniert sowohl bei sauberem als auch mit schmutzigem Wasser.



Betriebsdruck: 0,2 ÷ 12 bar.

Wasserfluss:

188 l/m bei 2 bar - 455 l/m bei 12 bar.

UV-beständige Materialien:

Körper und Kolben: Acetalharz;

Rollen: Nylon verstärkt mit Glasfaser;

Verdrehen: Edelstahl;

Dichtung: thermoplastisches Polyurethanelastomer;

Kabel: Polyester;

Schwimmer: PeHD;

schwimmender Faden: Nylon verstärkt mit Glasfaser;

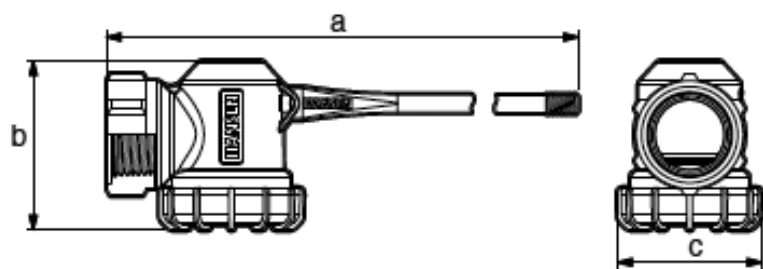
Adapter: Nylon verstärkt mit Glasfaser.

Code	Ø	Material	P.	B.
SGL005	1/2"-3/4" kurz	Nylon	1	20
SGL015	3/4"-1" - kurz			
SGL001	3/4"-1"			
SGL008	3/4"-1" - entlang			
SGL009	1/2"-3/4"	Messing	1	1
SGL010	1/2"-3/4" entlang			
SGL006	3/4"-1"			
SGL016	1"-3/4" kurz			

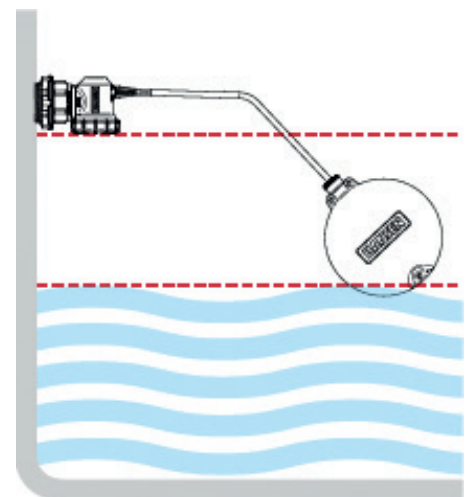
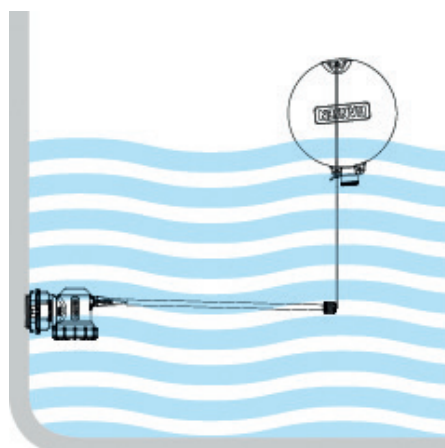
Alle Niveauregler sind mit Außengewindeadaptern ausgestattet

Code	Besch.	Farbe	Paket	Box
SGL002	Kugel Ø 140mm	blau	1	18
SGL013	Gewinde für Stange	gelb		

MASSE		
a	b	c
mm	mm	mm
376	69	58



INSTALLATIONSSCHEMA



SCHWIMMERVENTIL MAX FLO

Die Max Flo Ventile sind robust, leicht und kompakt und wurden entwickelt und gefertigt, um große Mengen von Wasser schnell und bei reibungsloser, uneingeschränkter Vollflutkontrolle bereitstellen zu können. Eines der neuen Hansen Ventile ist das Hansen Valve das mehrere Gewinde- und Anschlusskombinationen für verbesserte Haltbarkeit und Vielseitigkeit aufweist und mit dem zum Patent angemeldeten "Self Cleaning Pilot" ausgestattet ist, um sicherzustellen, dass die Ventile langlebig und auch für die Schmutzwasser-Anwendung geeignet sind. Der geringere Betriebsdruck führt zu verringerten Pumpkosten und erhöht den Durchfluss. Die kompakte Größe führt zu einer einfacheren Montage bei einer großen Reihe von Anwendungen. 30 Jahre Erfahrung mit langsam öffnenden und schließenden Membranen garantiert darüber hinaus, dass keine übermäßigen Beanspruchungen an den Pumpleitungen oder Pumpen entstehen.



Code	Ø	Paket	Box
SGL003	¾"-1"	1	1
SGL011	¾"-1" Entlang		
SGL014	1"¼ - 1"		
SGL012	1"¼ - 1" Entlang		

Alle Niveauregler sind mit Außengewindeadaptern ausgestattet

Betriebsdruck: 0,2 ÷ 12 bar.

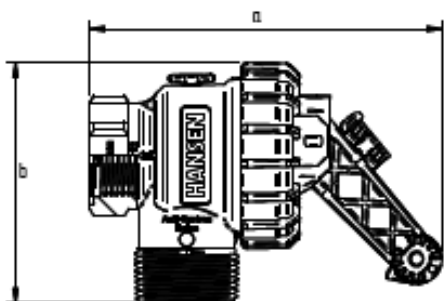
Wasserfluss:

570 l/m bei 2 bar - 1.275 l/m bei 12 bar.

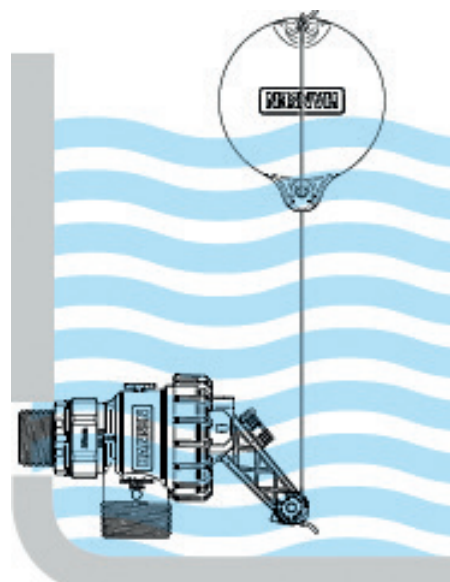
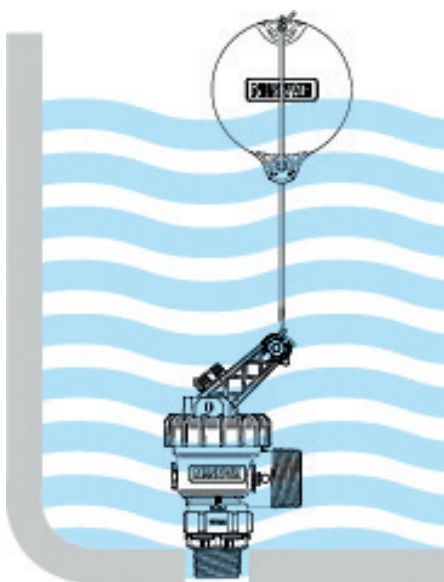
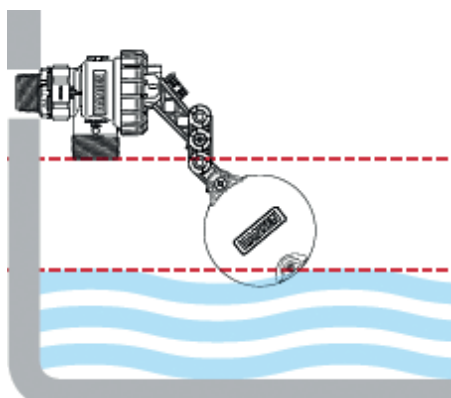
UV-beständige Materialien: **Körper**
Zwerchfell, Arm und Rollen: Nylon verstärkt mit Glasfaser • **Zwerchfell:** Nitrilkautschuk • **Frühling Zwerchfell und verdrehen:** Edelstahl • **Kabel:** Polyester
 • **Schwimmer:** PeHD • **schwimmender Faden:** Nylon verstärkt mit Glasfaser
 • **Adapter:** Nylon verstärkt mit Glasfaser.



MASSE		
a mm	b mm	c mm
144	98	76



INSTALLATIONSSCHEMA



SCHWIMMERVENTIL FAST FLO

Hansen Products ist stolz darauf, eine Reihe von Fast Flo-Ventilen zu der bereits eingeführten Produktpalette hinzuzufügen. Die Fast Flo-Ventile sind stabil, leicht und kompakt. Sie wurden entwickelt und hergestellt, um große Mengen an Wasser schnell und bei reibungsloser, uneingeschränkter Vollflutkontrolle bereitstellen zu können. Zusätzlich zu der Hansen Fast Flo-Produktreihe gibt es jetzt das lang erwartete Hansen Fast Flo-Ventil. Besonders geeignet unter beengten Bedingungen, die nach einer kompakteren Größe des Ventils mit entsprechender Ein-/Aus-Funktion verlangen. Das Fast Flo-Ventil bietet außergewöhnliche Durchflussraten und Anpassungsfähigkeit. Hergestellt mit den gleichen Qualitäts- und Präzisionsanforderungen wie das gesamte Sortiment der Hansen Ventile, das Ihnen vorausgegangen ist, ermöglicht der Ausgang mit dem Zapfen das Anbringen eines Schlauches zur Verteilung und die Beseitigung des Geräuschs im Ausfluss. Ein stabiler, reversibler Noppen aus Urethan verdoppelt effektiv die Lebensspanne des Ventils. Ein, Bester in seiner Klasse, der zuverlässig über einen langen Zeitraum ist.



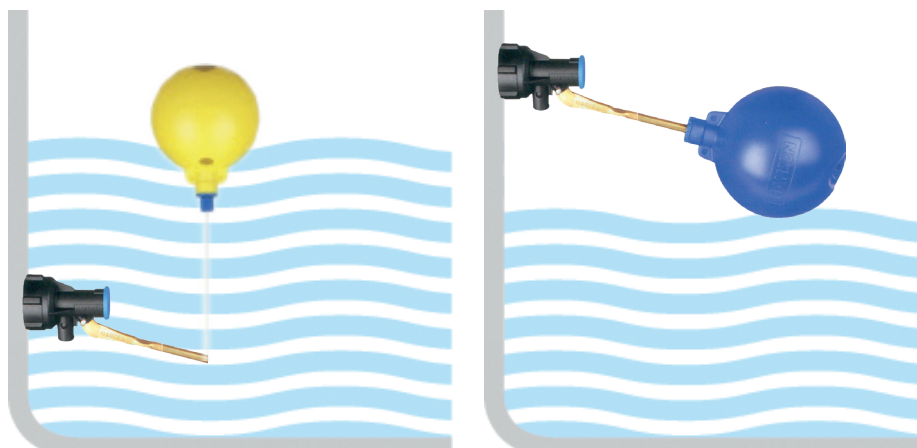
EIGENSCHAFTEN UND VORTEILE:
Betriebsdruck: 0,2÷12 bar • **hohe Leistung:** 34 l/m bei 2 bar - 56 l/m bei 5 bar • Möglichkeit zum Anschluss eines Diffusorrohrs zur Reduzierung von Wasserturbulenzen und Lärm • UV-beständige Materialien.

Code	Weiblicher Angriff Körper Ø	Adapter M-M Ø	Maßnahmen mm		
			a	b	c
Arm kurz					
SGL050	1"	1" x 1/2"	166	75	44
SGL051		1" x 3/4"			
SGL052		1" x 1"			
Arm entlang					
SGL053	1"	1" x 1/2"	266	75	44
SGL054		1" x 3/4"			
SGL055		1" x 1"			



Code	Besch.	Farbe	Paket	Box
SGL017	Kugel Ø 115mm Gewinde für Stange	blau	1	18

INSTALLATIONSSCHEMA



SCHWIMMER FÜR DEN FÜLLSTAND LEVELLER

Hansen Leveller Valves wurden für Tankinstallationen entwickelt, bei denen ein Füllstandunterschied erforderlich ist, um die Pumpe und das zyklische Wassersystem abzuschalten (kontinuierliches Ein- und Ausschalten). Das neue System bestand aus einem Schwimmer und einer schweren Kugel, die es dem Benutzer erlaubt, das Ventil bei einem Mindeststand zu öffnen und bei einem Maximalstand zu schließen. Leveller Valves verfügt über eine Hansen Membrankonfiguration mit "Self-Cleaning Pilot", die für besonders sanftes Öffnen und Schließen entwickelt wurde, so dass Druckschläge verringert und dadurch die Betriebsdauer der Pumpe und des Leitungssystems erhöht werden. Leveller Valve wurde entwickelt, um zuverlässig bei hohem und niedrigem Druck (0,2 - 12 bar) sowie in sauberem und in schmutzigem Wasser funktionieren zu können.



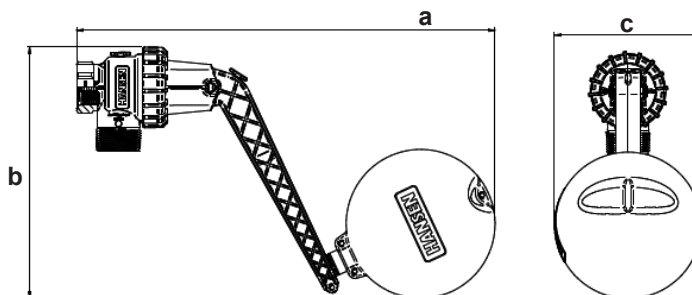
Code	Ø	Pa- ket	Box
SGL004	Gewinde F 1"	1	1
Alle Niveauregler sind mit Außengewindeadaptern ausgestattet			

Betriebsdruck: 0,2 ÷ 12 bar.

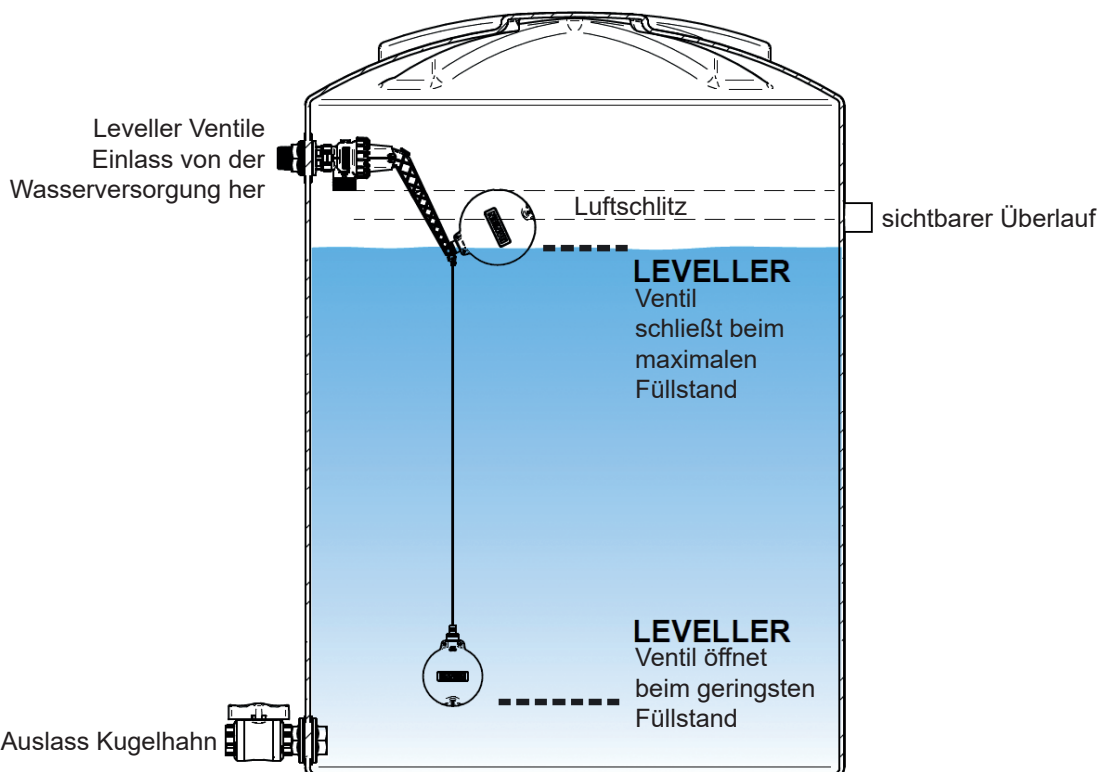
Wasserfluss: 570 l/m bei 2 bar - 1.275 l/m bei 12 bar.

UV-beständige Materialien: **Körper Zwerchfell, Arm und Rollen:** Nylon verstärkt mit Glasfaser **Zwerchfell:** Nitrilkautschuk • **Frühling Zwerchfell und verdrehen:** Edelstahl • **Kabel:** Polyester • **Schwimmer:** PeHD • **schwimmender Faden:** Nylon verstärkt mit Glasfaser • **Adapter:** Nylon verstärkt mit Glasfaser.

MASSE		
a mm	b mm	c mm
395	237	140



INSTALLATIONSSCHEMA



SCHWIMMERVENTIL MINI FAST-FLO

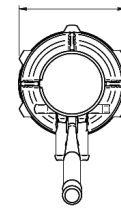
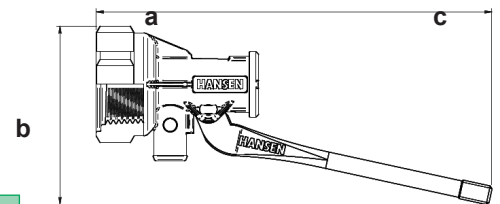
Hansen Products ist stolz darauf, eine Reihe von HiFlo Ventilen zu der bereits eingeführten Produktpalette hinzuzufügen. Die HiFlo Ventile sind stabil, leicht und kompakt. Sie wurden entwickelt und hergestellt, um große Mengen an Wasser schnell und bei reibungsloser, uneingeschränkter Vollflutkontrolle bereitstellen zu können. Als Ergänzung zu der Hansen HiFlo -Ventil-Produktreihe kommt die lang erwartete Veröffentlichung des Hansen Mini Fast-Flo Ventils. Ideal für Bereiche die nach einem sehr kompakten Ventil verlangen mit entsprechender Ein-/Aus-Funktion. Das Mini Fast-Flo Ventil bietet die perfekte Lösung für sehr beengte Stellen. Hergestellt mit den gleichen Qualitäts- und Präzisionsanforderungen wie das gesamte Sortiment der Hansen Ventile, das Ihnen vorausgegangen ist, ermöglicht der Ausgang mit dem Zapfen das Anbringen eines Schlauches zur Verteilung und die Beseitigung des Geräuschs im Ausfluss. Ein stabiler, reversibler Noppen aus Urethan verdoppelt effektiv die Lebenspanne des Ventils. Ein, Bester in seiner Klasse', der zuverlässig über einen langen Zeitraum ist.



Code	Ø	Paket
SGL021	1/2"	1
SGL022	3/4"	
SGL023	1"	

MASSE			
a mm - Arm		b	c
kurz	entlang	mm	mm
166	266	75	44

Betriebsdruck: 0 ÷ 12 bar
Wasserfluss: 9 l/m bei 2 bar
Materiali: robusti e resistenti agli UV



Adapterstecker mit Gewinde für alle Level Controller			
Code Körper standard	Code Körper entlang	Ø	Paket
SGLA001	SGLA007	1" x 1/2"	1
SGLA002	SGLA008	1" x 3/4"	
SGLA003	SGLA009	1" x 1"	
SGLA004	SGLA010	1" x 1 1/4"	
SGLA005		1" x 1 1/2"	
SGLA006		1"x2"	

Tabelle der maximalen Beständigkeit gegen chemische Substanzen			
Chemikalien	WIDERSTANDSSTUFE		
	GUT	OK, aber behalten Sie es im Laufe der Zeit unter Kontrolle	ERWARTET um zu vermeiden
Leichte Säure			X
Starke Säure			X
Leichte organische Säuren		X	
Starke organische Säuren			X
Lichtbasen	X		
Starke Basen			X
Bleichmittel			X
Benzin für Autos			X
Schmierstoffe für Autos			X
Hydraulikflüssigkeiten			X
Lösungsmittel			X
Kohlenwasserstoffe			X
Halogene trinken			X
Aldehyd			X
Amine fremd			X
Äther			X
Keton-			X
Detergents	X		
Oxidationsmittel			X
Leichtes Wasserstoffperoxid			X
Phenol			X

Nur die Orientierung des Leiters als Widerstand gegen chemische Mittel variiert je nach Konzentration und Temperatur.

