



Scheda Tecnica

Iniettori >

> Serbatoio Fertilizzante

Cod.	Descriz.	In/Out	Capacità lt	
AFR001	Verticale ZINCATO	¾"	80	
AFR002	Verticale VERNICIATO	¾"	120	
AFR010	Verticale VERNICIATO	1"	150	
AFR011	Orizzontale VERNICIATO	1"	200	
AFR019	Orizzontale VERNICIATO	1"	300	
AFR021	Orizzontale VERNICIATO	1"	500	

DESCRIZIONE:

Applicazione

- Unità di fertirrigazione in pressione da connettersi in by-pass al sistema irriguo

Caratteristiche

- Sistema di iniezione in acciaio e traversino zincato o verniciatura epossidica
- Predisposizioni filettate per inserimento manometri
- Botola di carico con chiusura a vite

Specifiche

- Ingresso/uscita acqua filettato femmina
- Massima pressione di esercizio: 8 bar

Materiali

- Serbatoio: acciaio
- Guarnizioni: NBR

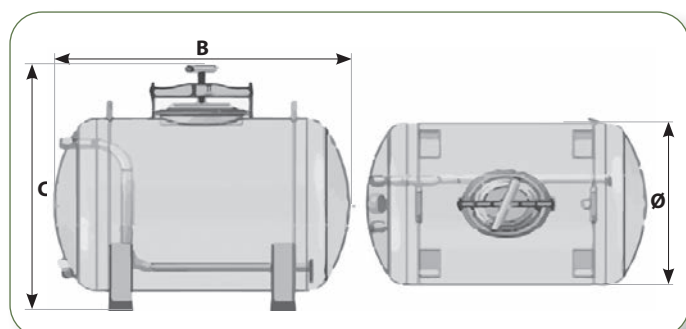
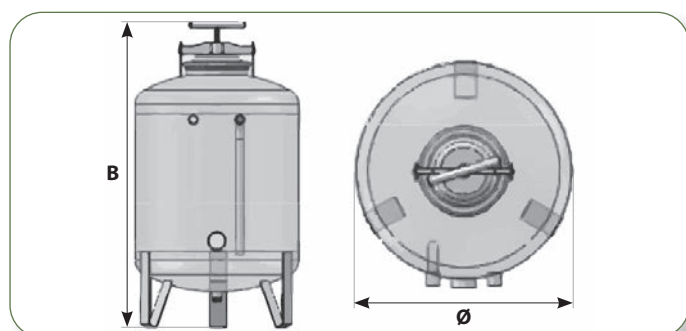
TEMPO SVUOTAMENTO IN FUNZIONE PRESSIONE DIFFERENZIALE (MINUTI)

Capacità serbatoio litri	Pressione differenziale m.c.a.			
	0,5	1	2	4
80	80	60	40	30
120	120	90	60	45
150	160	110	75	60
200	225	150	115	75
300	315	260	175	110
500	495	420	300	230

Valori indicativi

I tempi possono variare in relazione ai tipi di fertilizzante

Fertirrigazione



Caratteristiche		Dimensioni mm	
Codice	Peso Kg	Ø	B
AFR001	35	380	775
AFR002	49	450	775
AFR010	52	450	1.190

Caratteristiche		Dimensioni mm		
Codice	Peso Kg	Ø	B	C
AFR011	54	600	800	900
AFR019	65	600	1.050	900
AFR021	95	750	1.200	1.070