

Scheda Tecnica

Iniettori > Pompe Dosatrici Elettriche

> a Membrana

A MONTAGGIO ORIZZONTALE

Cod.	Serie	Tipo	l/h	bar
FER861	AMS analogica	CL	5	25
FERD100	AMS analogica	CL	10	15
FERD101	AMS analogica	CL	20	7
FERD103	AMS analogica	CL	40	3
FERD104	AMS analogica	PLUS	5	25
FERD105	AMS analogica	PLUS	10	15
FERD106	AMS analogica	PLUS	20	7
FERD107	AMS analogica	PLUS	40	3
FERD116	K analogica	CL	5	10
FERD117	K analogica	CL	8	8
FERD118	K analogica	PLUS	5	10
FERD119	K analogica	PLUS	8	8



FERD124	AMS digitale	MF	5	25
FERD125	AMS digitale	MF	10	15
FERD126	AMS digitale	MF	20	7
FERD127	AMS digitale	MF	40	3
FERD128	AMS digitale	PH	5	25
FERD129	AMS digitale	PH	10	15
FER860	AMS digitale	PH	20	7
FERD130	AMS digitale	PH	40	3
FERD131	AMS digitale	RH	5	25
FER132	AMS digitale	RH	10	15
FERD133	AMS digitale	RH	20	7
FERD134	AMS digitale	RH	40	3
FERD148	KMS digitale	DC	8	8
FERD157	KMS digitale	PH	8	8



A MONTAGGIO VERTICALE 220 V AC

Cod.	Serie	Tipo	l/h	bar
FERD401	T analogica	TCO	5	20
FERD402	T analogica	TCO	15	5
FERD403	T analogica	TCO	20	4
FERD404	T analogica	TCO	30	3
FERD405	T analogica	TCO	50	1
FERD409	T analogica	TCL	5	20
FERD410	T analogica	TCL	15	5
FERD411	T analogica	TCL	20	4
FERD412	T analogica	TCL	30	3
FERD413	T analogica	TCL	50	1



FERD237	TMS digitale	PH	5	20
FERD239	TMS digitale	PH	15	5
FERD431	TMS digitale	PH	20	4
FERD245	TMS digitale	PH	30	3
FERD433	TMS digitale	PH	50	1
FERD246	TMS digitale	RH	5	20
FERD440	TMS digitale	RH	15	5
FERD441	TMS digitale	RH	20	4
FERD442	TMS digitale	RH	30	3
FERD443	TMS digitale	RH	50	1



A MONTAGGIO VERTICALE 12 V CC

Cod.	Serie	Tipo	l/h	bar
FERD137S	TMS digitale	PH	10	7
FERD608	TMS digitale	PH	10	10



DESCRIZIONE:

Applicazione

- Sistema di dosaggio ad alta precisione

Caratteristiche

- Pompa dosatrice elettrica a membrana
- Montaggio orizzontale
- Versione analogica e digitale per visualizzazione parametri
- Quattro modelli principali per

Specifiche

- Alimentazione: 220 V 50 Hz AC

Materiali

- Corpo pompa: PVDF

Modello	Versione	Dosaggio	Segnale digitale	Input 4/20mA	Uscita allarme
ASM/K	CL	analogiche	costante	-	-
ASM/K	PV	analogiche	cost/prop	si	-
ASM/K	PVM	analogiche	cost/prop	si	-
ASM/K	IC	analogiche	cost/prop	-	si
AMS	MF	digitali	cost/prop	si	si
AMS	PH	digitali	proporzionale	-	si
AMS	RH	digitali	proporzionale	-	si
KMS	DC	digitali	costante	-	si

Sonde non incluse

DESCRIZIONE:

Applicazione

- Sistema di dosaggio ad alta precisione

Caratteristiche

- Pompa dosatrice elettrica a membrana
- Montaggio verticale
- Versione analogica e digitale per visualizzazione parametri
- Due modelli principali per differenti

Specifiche

- Alimentazione: 220 V 50 Hz AC

Materiali

- Corpo pompa: PVDF

POMPE "T" ANALOGICHE	
Mod.	Caratteristiche
TCO	Pompa costante con regolazione portata
TCL	Pompa costante con controllo di livello e regolazione portata
POMPE "TMS" DIGITALI	
Mod.	Caratteristiche
PH*	Pompa proporzionale per lettura e regolazione pH (0 ÷ 14 pH), comando remoto e controllo livello
RH*	Pompa proporzionale per lettura e regolazione potenziale Redox (0 ÷ 1000 mV), comando remoto e controllo livello

*Sonde non incluse
Versioni su richiesta DC/MF

Configurazione Tipo controllo PH

Pompa FER 860 + sonda FER819 (pagina <?>) + portasonda FER821 (pagina <?>)

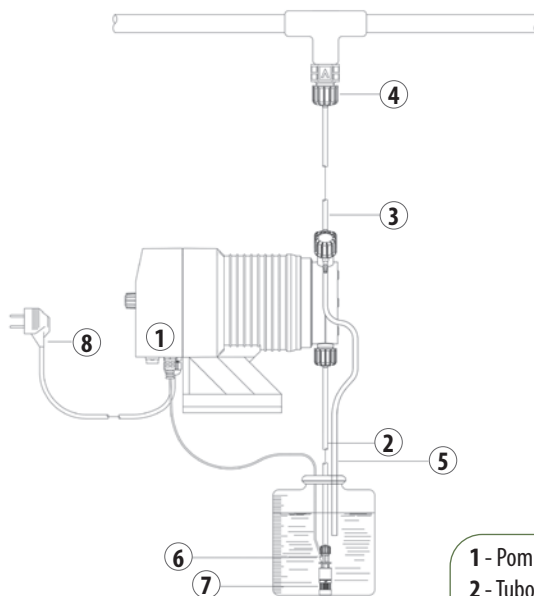
Scheda Tecnica

Iniettori > Pompe Dosatrici Elettriche

INSTALLAZIONI DELLE POMPE

A MONTAGGIO ORIZZONTALE

La pompa deve essere installata su un supporto stabile ad una altezza massima, rispetto al fondo del contenitore, di 1,5 metri



- 1 - Pompa Dosatrice
- 2 - Tubo Aspirazione
- 3 - Tubo Mandata
- 4 - Valvola Iniezione
- 5 - Scarico Aria
- 6 - Sonda livello
- 7 - Filtro di fondo
- 8 - Alimentazione
- 9 - Standby

A MONTAGGIO VERTICALE

La pompa deve essere installata su un supporto a parete ad una altezza massima, rispetto al fondo del contenitore, di 1,5 metri

