

Scheda Tecnica



Iniettori > Pompe Dosatrici Elettriche

> Elettrofertic a Pistone



DESCRIZIONE:

Applicazione

- Iniezione multipla di fertilizzanti mediante sistema elettromeccanico ad alta pressione
- Elevata capacità di iniezione

Caratteristiche

- Sistema di iniezione autoportante modulare con staffa di supporto e fissaggio
- Iniezione mediante pistone PP alta densità/ceramico
- Indicatore livello olio corpo motore

Specifiche

- Due moduli d'iniezione alta pressione
- Regolazione elettronica mediante un inverter opzionale

Motore:

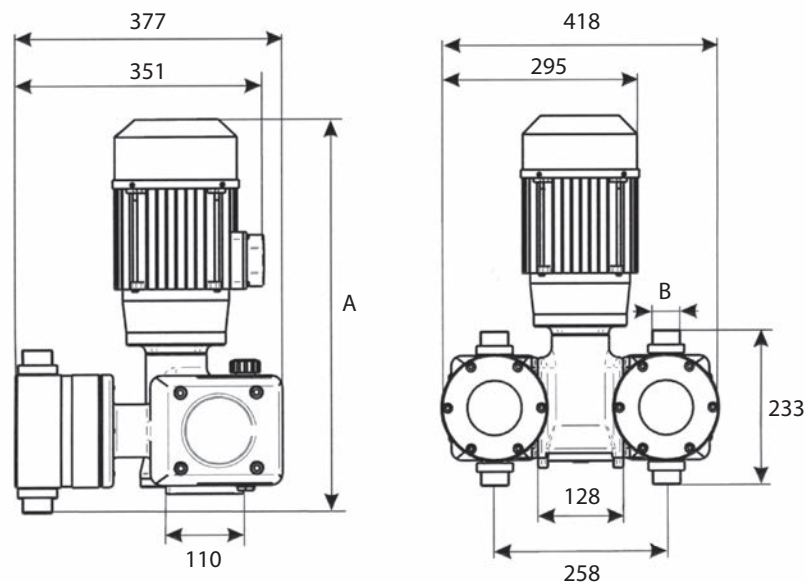
- Trifase 400 V 50Hz
- 1,1 Kw (1,5 Hp) - Serie alta pressione
- Protezione IP-55

Materiali

- Pistone PEUAPM (polietilene a peso molecolare ultra alto)
- Altri materiali su ordinazione per iniezione di soluzioni particolari
- Cilindro PP
- Ritenzione FKM

Cod.	Moduli - l/h	P _{max} - bar	l/h _{max}
FER670	2 (500+500)	12,0	1.000
FER671	2 (750+500)	8,0	1.250
FER672	2 (750+750)	8,0	1.500
FER673	2 (1.000+500)	6,0	1.500
FER674	2 (1.000+750)	6,0	1.750
FER675	2 (1.000+1.000)	6,0	2.000

Fertirrigazione



Misure	Portate l/h	
	500	750-1000
A (mm)	490	520
B (BSP)	3/4"	1 1/4"

Peso totale Moduli	Portate l/h	
	500	750-1000
2	32 Kg	45 Kg