

Scheda Tecnica

Filtri Manuali > Idrocycloni

> Idrocycloni Plastica Serie S

Cod.	Ø attacchi	Q _{min-max} m ³ /h
AFL695	2"	15 ÷ 25
AFL696	2"½	25 ÷ 40
AFL697	3"	35 ÷ 52



DESCRIZIONE:

Applicazione

- Filtro ad effetto ciclonico per separazione sabbia

Specifiche

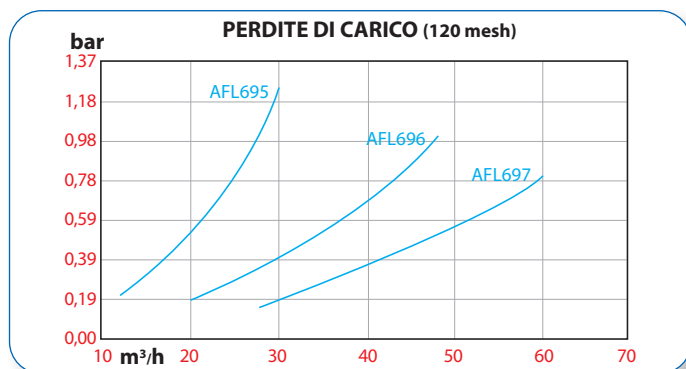
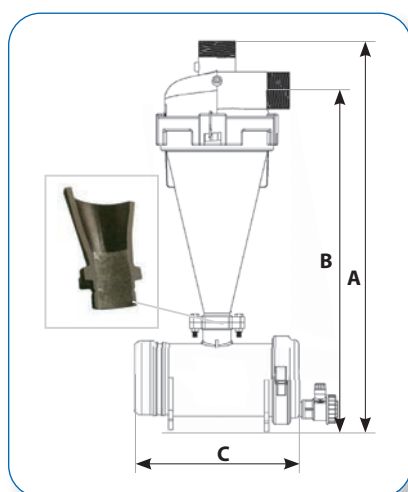
- Massima pressione: 6 bar
- Connessioni: filettate standard, flangiate o victaulic a richiesta

Caratteristiche

- Corpo interamente realizzato in materiale plastico
- Serbatoio raccolta sabbia ispezionabile
- Predisposizione valvola scarico
- Autoportanti per semplice installazione
- Ingresso/uscita: 90°

Materiali

- Corpo, serbatoio: poliammide rinforzato
- Fascia chiusura serbatoio: acciaio inox
- Guarnizioni EPDM (dove presenti)



Codice	Attacchi	Portata m ³ /h	Dimensioni mm			Capacità lt serbatoio	Peso Kg
			A	B	C		
AFL695	2" / 50	20 ÷ 28	894	762	395	8	7,2
AFL696	2" / 65	28 ÷ 35	894	770	395	8	7,3
AFL697	3" / 80	35 ÷ 52	942	820	395	8	9,5

RACCORDI ASSEMBLATI CON ATTACCHI PER INSTALLAZIONE KIT VENTURI

Cod.	Descrizione	Ø	Cod.	Descrizione	Ø
FCL010	Collettore filettato assemblato con 1 flangia	2"	OIV021	Kit raccordi idrociclone	2"
FCL011	Collettore filettato assemblato con 1 flangia	3"	OIV023	Kit raccordi idrociclone	3"

