

Scheda Tecnica

Filtri Automatici >

> Stazioni Filtranti a Dischi SD-CLEAN

Filtrazione



DESCRIZIONE:

Applicazione

- Filtro automatico a dischi per impianti agricoltura

Specifiche

- Massima pressione: 8 bar
- Minima pressione esercizio: 2,5 bar
- Connessioni: flangiate
- Condotta di scarico acqua reflua: 2"
- Elemento filtrante: a dischi 120 mesh standard
- Chiusura calotta: fascia acciaio inox
- Codice colore riconoscimento grado filtrazione
- Valvole di controlavaggio idrauliche a tre vie
- Sistema di controllo controlavaggio a tempo e a pressione differenziale

Caratteristiche

- Alimentazione centralina:
 - 220V AC - Filter Flush
 - batteria (4 x 1,5V) - Filtron 1-10
- Collettori ingresso/uscita stampati monoblocco
- Filtro sicurezza segnale idraulico di comando
- Valvola controlavaggio: Bermad Ø 2"
- Filtro 2" L con superficie filtrante maggiorata equivalente ad un filtro standard 3"

Materiali

- Collettori polipropilene alta densità
- Idrovalvole in plastica rinforzata
- Solenoidi di comando ad ampio passaggio idraulico

Pollici	Portata minima per il controlavaggio
2"	8 m ³ /h
2"L	10 m ³ /h

Ø COLLETTORI MM

Filtro	Unità	Ø
2"	2	90
2"	3	110
2"	4	140

2"L	2	90
2"L	3	110
2"L	4	140
2"L	5	160
2"L	6	160

Altri diametri e modelli a richiesta

FILTRO SD-CLEAN CON ALIMENTAZIONE 24 V AC

Codice	Modello	N° unità	Ø valvola	Q _{max} m ³ /h
AFL1061	SD-CLEAN 2x2"	2	2" x 2" x 2"	40
AFL1062	SD-CLEAN 3x2"	3	2" x 2" x 2"	60
AFL1063	SD-CLEAN 4x2"	4	2" x 2" x 2"	80

AFL1068	SD-CLEAN 2x2"L	2	2" x 2" x 2"	52
AFL1069	SD-CLEAN 3x2"L	3	2" x 2" x 2"	78
AFL1070	SD-CLEAN 4x2"L	4	2" x 2" x 2"	104
AFL1060	SD-CLEAN 5x2"L	5	2" x 2" x 2"	130

FILTRO SD-CLEAN CON ALIMENTAZIONE 12 V CC LATCH

Codice	Modello	N° unità	Ø valvola	Q _{max} m ³ /h
AFL1065	SD-CLEAN 2x2"	2	2" x 2" x 2"	40
AFL1066	SD-CLEAN 3x2"	3	2" x 2" x 2"	60
AFL1067	SD-CLEAN 4x2"	4	2" x 2" x 2"	80

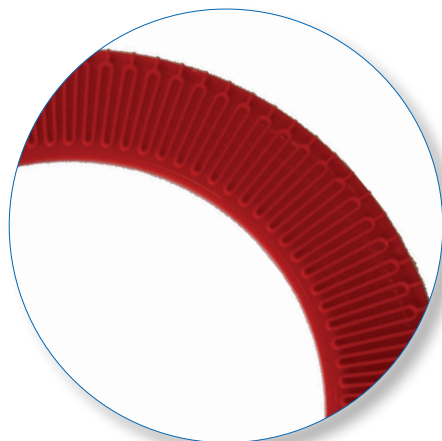
AFL1071	SD-CLEAN 2x2"L	2	2" x 2" x 2"	52
AFL1072	SD-CLEAN 3x2"L	3	2" x 2" x 2"	78
AFL1073	SD-CLEAN 4x2"L	4	2" x 2" x 2"	104
AFL1074	SD-CLEAN 5x2"L	5	2" x 2" x 2"	130
AFL1075	SD-CLEAN 6x2"L	6	2" x 2" x 2"	156

PORTATA ESERCIZIO M³/H

Modello	Qualità dell'acqua		
	Alta	Media	Bassa
2 x 2"	34	24	16
3 x 2"	51	36	24
4 x 2"	68	48	32

2 x 2"L	44	31	21
3 x 2"L	66	47	31
4 x 2"L	88	62	42
5 x 2"L	111	78	52
6 x 2"L	133	94	62

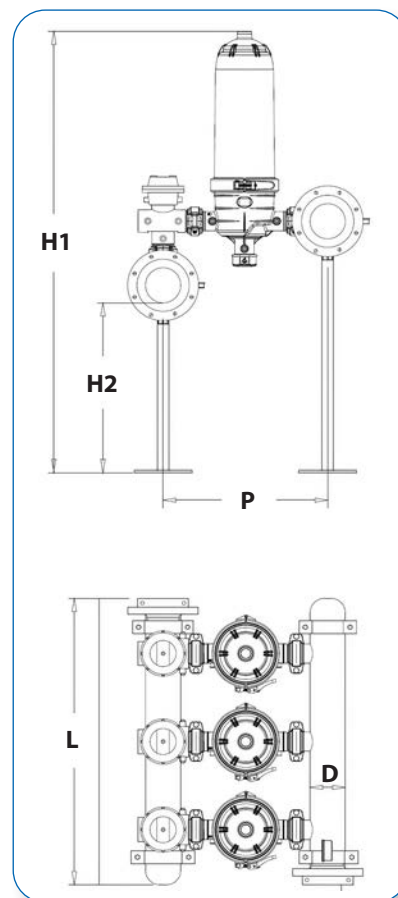
Ø	N° unità					Superficie filtrante mm ²
	2	3	4	5	6	
2"	1.794	2.691	3.588			
2"L	3.100	4.650	6.200	7.750	9.300	



Scheda Tecnica

Filtri Automatici >

Modello	Dimensioni mm				
	L	P	H1	H2	D
2 x 2"	668	503	1.380	575	90
3 x 2"	895	513	1.380	585	110
4 x 2"	1.170	513	1.380	585	140
5 x 2"	1.400	513	1.380	585	160
6 x 2"	1.650	513	1.380	585	160



Filtrazione

