

Scheda Tecnica

Filtri Automatici >

> Stazioni Filtranti a Dischi SD-SUPERCLEAN



DESCRIZIONE:

Applicazione

- Filtro automatico a dischi per impianti agricoltura con spine interne a rilascio idraulico

Specifiche

- Massima pressione: 8 bar
- Minima pressione esercizio: 2,5 bar
- Connesioni: flangiate
- Condotta di scarico acqua reflua: 2"
- Elemento filtrante: a dischi 140 mesh standard
- Chiusura calotta: fascia acciaio inox
- Codice colore riconoscimento grado filtrazione
- Valvole di controlavaggio idrauliche a tre vie
- Sistema di controllo controlavaggio a tempo e a pressione differenziale

Caratteristiche

- Alimentazione centralina:
 - 220 V AC - Filter Flush
 - batteria (4 x 1,5 V) - Filtron 1-10
- Collettori ingresso/uscita stampati monoblocco
- Filtro sicurezza segnale idraulico di comando
- Valvola Bermad Ø 2" e Ø 3" in relazione al modello
- Filtro 2" L con superficie filtrante maggiorata equivalente ad un filtro standard 3"

Materiali

- Collettori polipropilene alta densità
- Idrovalvole in plastica rinforzata
- Solenoidi di comando ad ampio passaggio idraulico

Filtrazione

Pollici	Portata minima per il controlavaggio
2" L	10 m ³ /h
3" Doppio	15 m ³ /h

Ø collettori mm		
Filtro	Unità	Ø"
2" L	2	90
2" L	3	110
2" L	4	140
2" L	5	160
2" L	6	160
3" Doppio	3	160
3" Doppio	4	200
3" Doppio	5	200
3" Doppio	6	200

Altri diametri a richiesta
 *Calcolato sul grado di filtrazione di 140 mesh/105 micron

Modello	Portata esercizio m ³ /h		
	Qualità dell'acqua		
	Alta	Media	Bassa
2 x 2" L	44	31	21
3 x 2" L	66	47	31
4 x 2" L	88	62	42
5 x 2" L	111	78	52
6 x 2" L	133	94	62
3 x 3" Doppio	128	90	60
4 x 3" Doppio	170	120	80
5 x 3" Doppio	213	150	100
6 x 3" Doppio	256	180	120

Ø"	N° unità				
	2	3	4	5	6
Superficie filtrante mm ²					
2" L	3.100	4.650	6.200	7.750	9.300
3" Doppio	9.300	12.400	15.500	18.600	

FILTRO SD-SUPERCLEAN CON ALIMENTAZIONE 24 V AC

Codice	Modello	N° unità	Ø valvola	Q _{max} m ³ /h
AFL2068	SD-SUPERCLEAN 2x2" L	2	2" x 2" x 2"	52
AFL2069	SD-SUPERCLEAN 3x2" L	3	2" x 2" x 2"	78
AFL2070	SD-SUPERCLEAN 4x2" L	4	2" x 2" x 2"	104
AFL2071	SD-SUPERCLEAN 5x2" L	5	2" x 2" x 2"	130
AFL2072	SD-SUPERCLEAN 6x2" L	6	2" x 2" x 2"	156
AFL3003	SD-SUPERCLEAN 3x3" Doppio	3	3" x 2" x 3"	150
AFL3004	SD-SUPERCLEAN 4x3" Doppio	4	3" x 2" x 3"	200
AFL3005	SD-SUPERCLEAN 5x3" Doppio	5	3" x 2" x 3"	250

FILTRO SD-SUPERCLEAN CON ALIM. 12 V CC LATCH

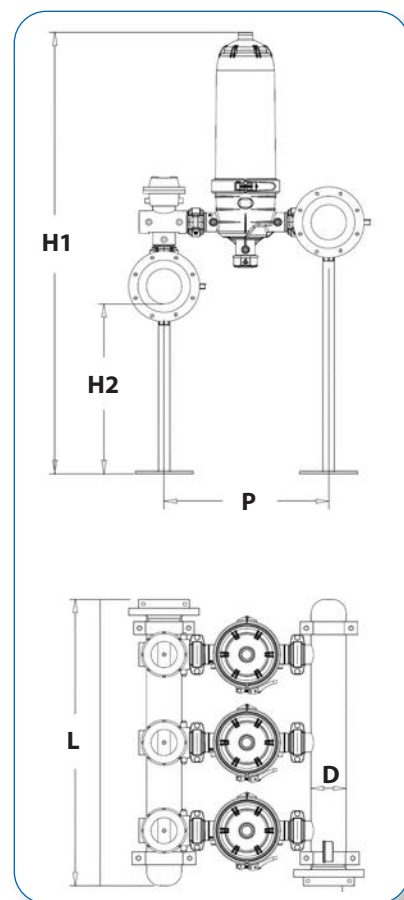
Codice	Modello	N° unità	Ø valvola	Q _{max} m ³ /h
AFL2102	SD-SUPERCLEAN 2x2" L	2	2" x 2" x 2"	52
AFL2103	SD-SUPERCLEAN 3x2" L	3	2" x 2" x 2"	78
AFL2104	SD-SUPERCLEAN 4x2" L	4	2" x 2" x 2"	104
AFL2105	SD-SUPERCLEAN 5x2" L	5	2" x 2" x 2"	130
AFL2106	SD-SUPERCLEAN 6x2" L	6	2" x 2" x 2"	156
AFL3103	SD-SUPERCLEAN 3x3" Doppio	3	3" x 2" x 3"	150
AFL3104	SD-SUPERCLEAN 4x3" Doppio	4	3" x 2" x 3"	200
AFL3105	SD-SUPERCLEAN 5x3" Doppio	5	3" x 2" x 3"	250
AFL3106	SD-SUPERCLEAN 6x3" Doppio	6	3" x 2" x 3"	300

Scheda Tecnica

Filtri Automatici >

Modello	Dimensioni mm				
	L	P	H1	H2	D
2 x 2"	668	503	1.380	575	90
3 x 2"	895	513	1.380	585	110
4 x 2"	1.170	513	1.380	585	140
5 x 2"	1.400	513	1.380	585	160

Modello	Dimensioni mm				
	L	P	H1	H2	D
3 x 3"	895	1.655	1.450	-	160
4 x 3"	1.170	1.655	1.450	-	200
5 x 3"	1.400	1.655	1.450	-	200



Filtrazione

