



# Scheda Tecnica

Accessori >

## > Regolatori Pressione Regolabili

Irrigazione a goccia



### DESCRIZIONE:

#### Applicazione

- Il riduttore regolabile di pressione Bermad effettua la regolazione tramite una membrana che equilibra le forze idrauliche e la pressione della molla, riducendo la pressione a valle indipendentemente dalle variazioni di pressione a monte o al variare della portata

#### Caratteristiche

- È richiesta una pressione d'ingresso maggiore della pressione di regolazione
- Pressione nominale 10 bar
- Riduzione pressione regolabile diretta
- Pressione costante a valle
- Risposta immediata
- Movimento del diaframma e dell'attuatore con regolazione accurata e stabile, previene distorsioni del diaframma
- Può essere installato in ogni posizione
- Semplici operazioni sul campo di ispezione e servizio
- Temperatura acqua fino a 50°C

#### Materiali

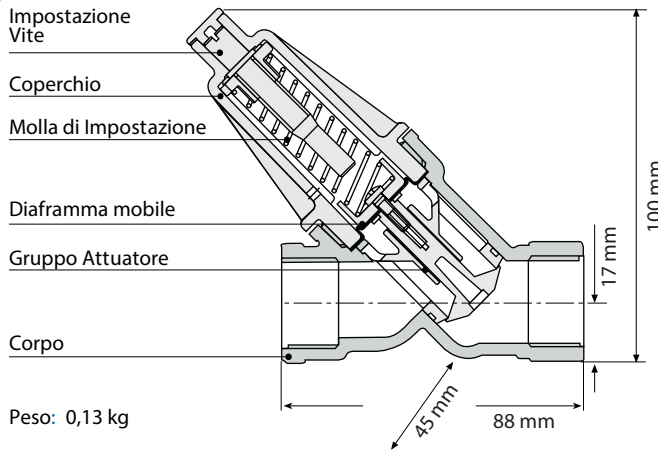
- Materiali di costruzione avanzati a garanzia di una elevata resistenza meccanica, resistenza alla cavitazioni, ai prodotti chimici e al tempo
- Corpo, cappello e gruppo attuatore in fibre di vetro rinforzato con poliammide 6
- Diaframma: NBR (Buna-N), rinforzato con Nylon
- Molla: acciaio inox

Cod.	Ø	Bar	Q m <sup>3</sup> /h	
FRP201	¾"	0,8 ÷ 2,5	0,20 ÷ 5	
FRP202	¾"	2 ÷ 4	0,20 ÷ 5	
FRP209	1"	1 ÷ 2	0,45 ÷ 7	
FRP210	1"	1,5 ÷ 3,5	0,45 ÷ 7	
FRP221	1"½	1 ÷ 2	0,45 ÷ 18	
FRP222	1"½	1,5 ÷ 3,5	0,45 ÷ 18	



# Scheda Tecnica

## Accessori >

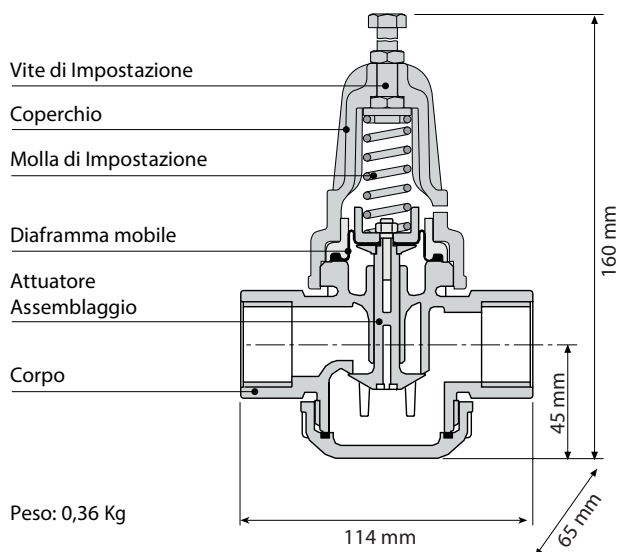


### 3/4" PRV - Dati Tecnici

- Dimensione: 3/4"
- Connessioni finali: filettato
- Entrata: femmina BSP
- Uscita: femmina BSP
- Range di portata: 0,2 ÷ 5 m<sup>3</sup>/h
- Pressione nominale: 10 bar
- Range operativo di pressione: 0,7 ÷ 9 bar
- Temperatura: acqua fino a 60°C; 140°F

### Materiali

- Corpo, cappello e gruppo attuatore: fibre di vetro rinforzato con poliammide 6
- Diaframma: NBR (Buna-N), rinforzato con Nylon
- Molla: acciaio inox

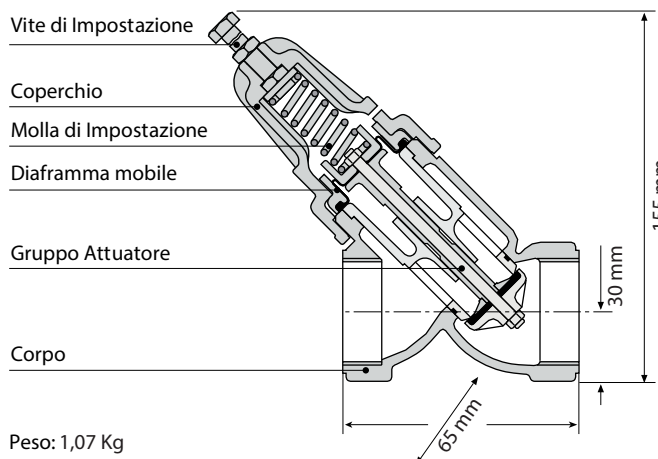


### 1" PRV - Dati Tecnici

- Dimensione: 1"; DN25
- Connessioni: filettato femmina BSP
- Range di portata: 0,1 ÷ 7 m<sup>3</sup>/h
- Pressione nominale: 10 bar
- Range operativo di pressione: 0,7 ÷ 9 bar
- Temperatura: acqua fino a 60°C

### Materiali

- Corpo, cappello e gruppo attuatore: fibre di vetro rinforzato con poliammide 6
- Diaframma: NBR (Buna-N), rinforzato con Nylon
- Molla: acciaio inox



### 1 1/2" PRV - Dati Tecnici

- Dimensione: 1 1/2"
- Connessioni: filettato femmina BSP
- Range di portata: 0,45 ÷ 18 m<sup>3</sup>/h
- Pressione nominale: 10 bar;
- Range operativo di pressione: 0,7 ÷ 9 bar
- Temperatura: acqua fino a 60°C

### Materiali

- Corpo: ottone
- Corpo, cappello e gruppo attuatore: fibre di vetro rinforzato con poliammide 6
- Diaframma: NBR (Buna-N), rinforzato con Nylon
- Molla: Acciaio inox