

Scheda Tecnica





Valvole > Hansen



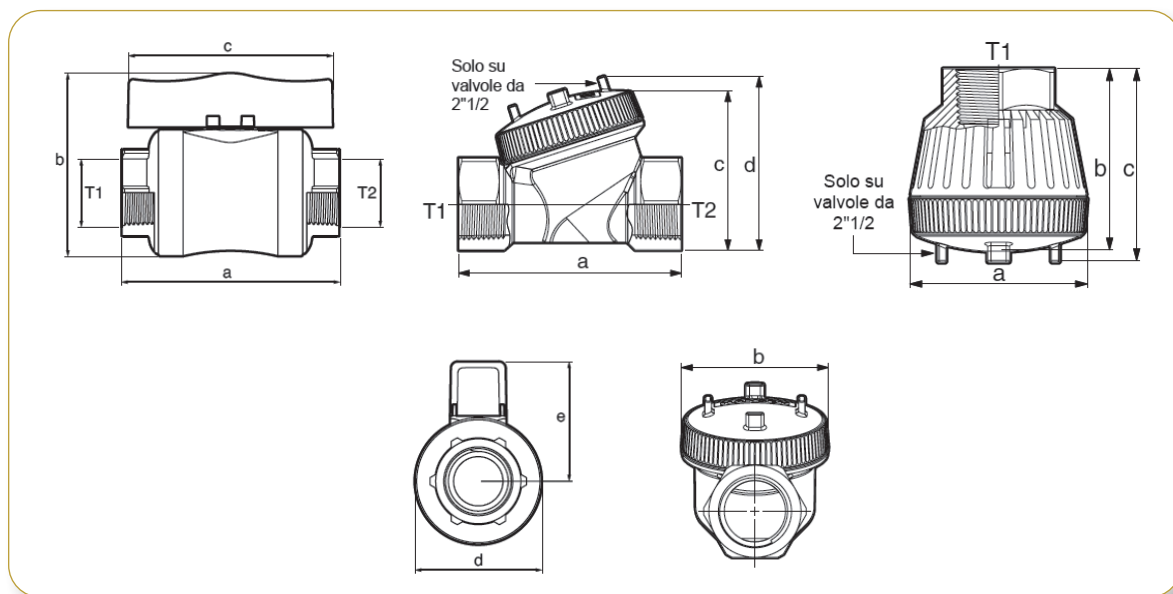
DESCRIZIONE:

Materiali

- Resistenti agli UV;
- Corpo e maniglia: nylon rinforzato fibra vetro;
- Sfera: PP;
- Sede: resina acetalica (POM);
- Tenute: gomma nitrilica
- Valvola di non ritorno e di fondo: molla acciaio inossidabile - diaframma: gomma nitrilica

VALVOLE A SFERA A PASSAGGIO TOTALE F-F			VALVOLE A SFERA A PASSAGGIO TOTALE M-F			VALVOLA DI NON RITORNO F/F			VALVOLA DI FONDO F		
											
ANTIGELO											
Ø	Cod.	PN	Ø	Cod.	PN	Ø	Cod.	PN	Ø	Cod.	PN
½"	OHV001	16	1"	OHV022	16	1"	OHV010	10	1"	OHV015	16
¾"	OHV002	16	1¼"	OHV023	16	1¼"	OHV011	10	1¼"	OHV016	16
1"	OHV003	16	1½"	OHV024	16	1½"	OHV012	10	1½"	OHV017	16
1¼"	OHV004	16	2"	OHV025	16	2"	OHV013	10	2"	OHV018	16
1½"	OHV005	16				2½"	OHV014	10	2½"	OHV019	16
2"	OHV006	16									

Valvole



DIMENSIONI

t1	t2	Ø	a mm	b mm	c mm	d mm	e mm
½"			98	82	93	56	54
¾"			98	82	93	56	54
1"			111	93	104	65	61
1¼"			122	107	112	76	69
1½"			135	124	123	90	79
2"			146	140	131	106	89

DIMENSIONI

t1	t2	Ø	a mm	b mm	c mm	d mm
1"			102	69	72	Na
1¼"			122	87	92	Na
1½"			132	99	104	Na
2"			164	123	132	Na
2½"			198	152	Na	178

DIMENSIONI

Ø	a mm	b mm	c mm
1"	69	72	Na
1¼"	87	88	Na
1½"	99	99	Na
2"	123	120	Na
2½"	152	Na	156

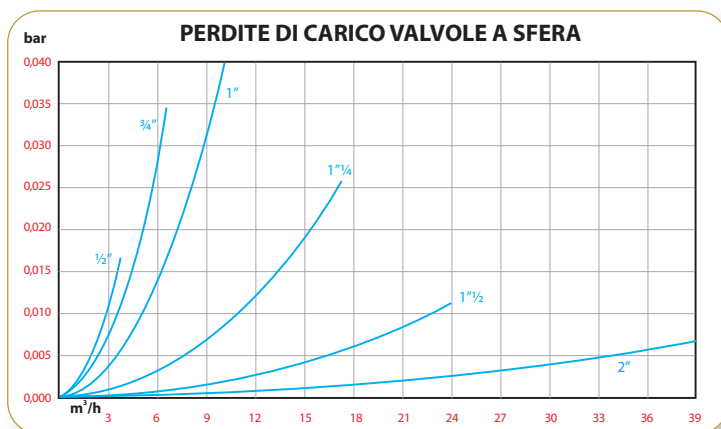


TABELLA RESISTENZA ALLE SOSTANZE CHIMICHE

Sostanze chimiche	LIVELLO DI RESISTENZA					
	CORPO VALVOLA IN NYLON RINFORZATO			DIAFRAMMA VALVOLA IN GOMMA DI NITRILE		
	BUONO	OK ma tenere sotto controllo nel tempo	SCADENTE da evitare	BUONO	OK ma tenere sotto controllo nel tempo	SCADENTE da evitare
Acido leggero			X			X
Acido forte			X			X
Acidi organici leggeri		X			X	
Acidi organici forti			X			X
Basi leggere	X			X		
Basi forti			X		X	
Candeggina			X			X
Benzina per automobili			X	X		
Lubrificanti per automobili			X	X		
Fluidi idraulici			X			X
Solventi			X		X	
Idrocarburi			X	X		
Alogeni			X			X
Alcol			X			X
Aldeide			X			X
Ammina			X			X
Estere			X			X
Etere			X			X
Chetone			X			X
Detergenti	X			X		
Agenti ossidanti			X			X
Perossido d'idrogeno leggero			X		X	
Fenolo			X			X

Solo guida base di orientamento in quanto la resistenza ad agenti chimici varia in funzione della concentrazione e della temperatura