

# Scheda Tecnica

## Toro > Elettrovalvole

### > EZ-FLO Plus



	mm		
	F	M	AS
Alt.	130	130	152
Lar.	75	75	75
Lun.	101	140	175

#### DESCRIZIONE:

##### Specifiche tecniche e caratteristiche esclusive

- Campo di portata:
  - ¾": 0,9 ÷ 75,7 l/min
  - 1": 0,9 ÷ 113,5 l/min
- Pressione di esercizio: 0,68 ÷ 10,32 bar
- Solenoide stagno (118-5983) con dispositivo di ritenzione del
  - pistoncino esagonale (24 V CA)
  - Assorbimento allo spunto: 0,34 A
  - Assorbimento a regime: 0,2 A
  - Disponibile con o senza regolatore di flusso

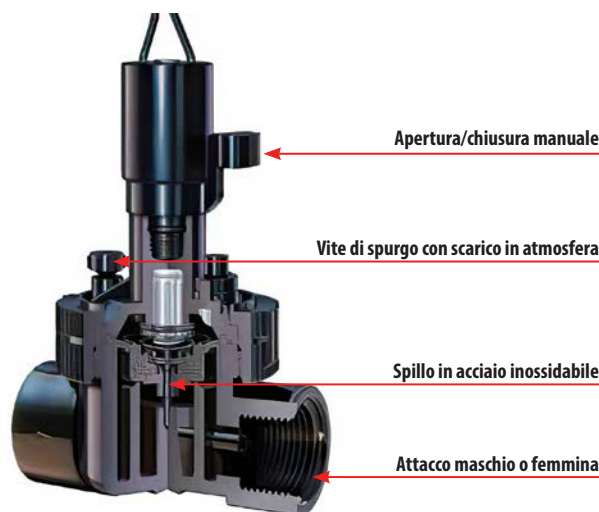
##### Opzioni disponibili

- DCLS-P - Solenoide bistabile immerso CC
- EFF-KIT-50Hz - Solenoide e targhetta indicanti l'uso di acqua non potabile

Cod.	Comando	Attacchi	Regolatore	Conf.
OVA042	24V 50Hz	1" M/M	No	10
OVA043	24V 50Hz	1" M/M	Si	10
OVA044	24V 50Hz	1" F/F	No	20
OVA045	24V 50Hz	1" F/F	Si	20
OVA048	CC con solenoide bistabile PREMONTATO	1" M/M	Si	10
OVA046	CC con solenoide bistabile PREMONTATO	1" F/F	Si	20

#### TABELLA DELLE PERDITE DI CARICO SERIE EZ-FLO - M.C.A.

Altezza torretta	Modello	Portata l/min					
		1	19	38	57	76	114
1"	In linea	0,14	0,24	0,28	0,31	0,32	0,43
1"	Anti-sifone	0,14	0,14	0,31	0,16	0,26	0,56
¾"	Anti-sifone	0,14	0,29	0,29	0,33	0,52	



### > Controllo e Misura Pressione

Cod.	Descrizione	Bar
OAC070	Kit per il rilevamento pressione	