

Scheda Tecnica

Pompe Elettriche > Gruppi Pressurizzazione Assemblati

> Gruppi Velocità Fissa con 2 MXP



DESCRIZIONE:

- Gruppo pressurizzazione a velocità fissa composto da due pompe orizzontali
- Completo di valvola a sfera, valvola di non ritorno in aspirazione e valvola a sfera in mandata, manometri, pressostati differenziali tarabili, collettori acciaio inox
- Quadro elettrico a microprocessore per pompe a velocità fissa

Specifiche

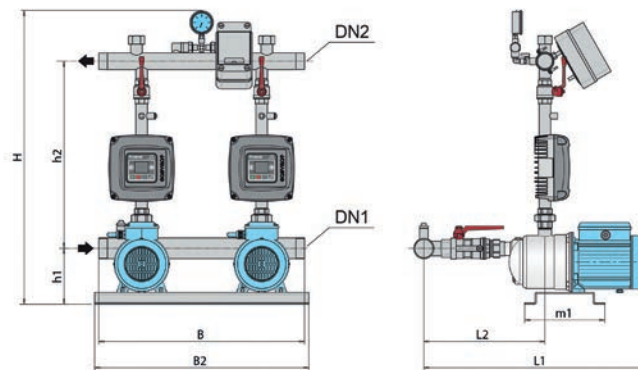
- Portata 220/230 l/min
- Bocche: filettate - in 2"/out Ø 1 1/2"
- Alimentazione: 400 V 50 Hz
230 v 50 Hz
- Servizio continuo
- Altre caratteristiche come da specifiche pompa installata
- Ingombro: L x P x H: 625 x 793 x 840 mm
- Opzionale: serbatoi cilindrici 20 l

TRIFASE 230/400 V

Cod.	Tipo	HP
SGP123	BS2F 2x MXP 403/A	0,75 + 0,75
SGP124	BS2F 2x MXP 404/B	1 + 1
SGP125	BS2F 2x MXP 405	1,5 + 1,5

MONOFASE 230 V

Cod.	Tipo	HP
SGP133	BS2F 2x MXPM 403/A	0,75 + 0,75
SGP134	BS2F 2x MXPM 404/B	1 + 1
SGP135	BS2F 2x MXPM 405	1,5 + 1,5



Pompe

Alimentazione 230V	A	A	P ₂		DN1	DN2	mm							
			kW	HP			H	h1	h2	L1	L2	m1	B	B2
BSM2V 2MXP 403/A-EMT	2 x 4,3	2 x 3	2 x 0,55	2 x 0,75	2"	1 1/2"	841	150	510	602	326	240	600	625
BSM2V 2MXP 404/B-EMT	2 x 5	2 x 3,5	2 x 0,75	2 x 1	2"	1 1/2"	841	150	510	602	326	240	600	625
BSM2V 2MXP 405-EMT	2 x 6,4	2 x 4,5	2 x 1,1	2 x 1,5	2"	1 1/2"	841	150	510	632	326	240	600	625

P₂ Potenza nominale motore

Pompe Elettriche > Gruppi Pressurizzazione Assemblati

> Gruppi Velocità Fissa con 2 MXP-B - Filettate



DESCRIZIONE:

- Gruppo pressurizzazione a velocità fissa composto da due pompe multistadio verticale
- Completo di valvola a sfera, valvola di non ritorno in aspirazione e valvola a sfera in mandata, manometri, pressostati differenziali tarabili, collettori acciaio inox
- Quadro elettrico a microprocessore per pompe a velocità fissa

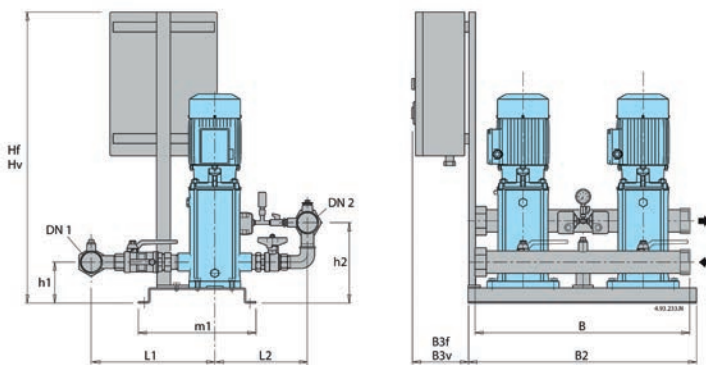
Specifiche

- Portata 435 l/min
- Bocche: filettate - in 2"½/out Ø 2"½
- Alimentazione: 400 V 50 hz
- Servizio continuo
- Altre caratteristiche come da specifiche pompa installata
- Ingombro: L x P x H - 820 x 705 x 875 mm
- Opzionale: serbatoi cilindrici 20 l

Cod.	Tipo	HP
SGP252	BS2F 2x MXV-B 40-804/A	2 + 2
SGP254	BS2F 2x MXV-B 40-806/B	3 + 3
SGP256	BS2F 2x MXV-B 40-808/A	4 + 4

Alimentazione 400V	Motore		Pressostato 1 bar		Pressostato 2 bar		Portata massima*		Serbatoio Membrana litri	Serbatoio Autoclave litri
	kW	HP	min	max	min	max	l/m	m.c.a.		
BS2F 2MXV-B 40-804	1,5 x 2	2 x 2	2,5	4,0	2,2	3,7	435	22	200	300
BS2F 2MXV-B 40-806/A	2,2 x 2	3 x 2	4,0	6,0	3,5	5,5	435	36	300	500
BS2F 2MXV-B 40-808/A	3 x 2	4 x 2	6,0	8,0	5,5	7,5	418	56	300	500

*Massima portata delle pompe alla pressione minima di taratura del 2° pressostato



TIPO	Collettori		mm											Peso kg
	DN 1	DN 2	Hf	Hv	h1	h2	L1	L2	m1	B	B2	B3f	B3v	
BS.. 2MXV-B 40-804	2"½	2"½	875	1145	124	245	400	305	365	600	625	195	260	116
BS.. 2MXV-B 40-806/A	2"½	2"½	875	1145	124	245	400	305	365	600	625	195	260	121
BS.. 2MXV-B 40-808/A	2"½	2"½	875	1145	124	245	400	305	365	600	625	195	260	145

Dimensioni non impegnative da verificare in fase d'ordine