

Scheda Tecnica

Valvole > Regolatori di Livello Hansen



DESCRIZIONE

Applicazione	
<ul style="list-style-type: none"> • Minifastflo: galleggiante di piccole dimensioni - molto flessibile e di semplice installazione - alta portata di deflusso e molto silenzioso • Fastflo: galleggiante con braccio in ottone per una applicazione personalizzata - di facile installazione garantisce alte portate di deflusso 	<ul style="list-style-type: none"> • Superflo: corpo e braccio sia in PE o acetatico che ottone - specifico per acque pulite e sporche - idoneo per tutte le applicazioni di controllo livello • Maxflo: galleggiante dal corpo in nylon caricato fibra di vetro ridotto ma dalle alte prestazioni di portata - il sistema interno di chiusura risulta poco sensibile allo sporco

Specifiche	
<ul style="list-style-type: none"> • Pressione d'esercizio: 0 ÷ 12 bar • Massima pressione di esercizio riferita a 20 °C 	<ul style="list-style-type: none"> • Max temperatura di esercizio 60°C

Materiali	
<ul style="list-style-type: none"> • Resistenti agli UV • Resina acetatica • Nylon rinforzato fibra vetro • Acciaio inossidabile e ottone 	<ul style="list-style-type: none"> • Guarnizioni di tenuta in elastomero termoplastico poliuretano • Cavi in poliestere - galleggiante in PeAD

TABELLA RESISTENZA DI MASSIMA ALLE SOSTANZE CHIMICHE

Sostanze chimiche	LIVELLO DI RESISTENZA		
	ACCETTABILE	VERIFICA PERIODICA	NON UTILIZZARE
Acido leggero			X
Acido forte			X
Acidi organici leggeri		X	
Acidi organici forti			X
Basi leggere	X		
Basi forti			X
Candeggina			X
Benzina per automobili			X
Lubrificanti per automobili			X
Fluidi idraulici			X
Solventi			X
Idrocarburi			X
Alogeni			X
Alcol			X
Aldeide			X
Ammina			X
Etere			X
Etere			X
Chetone			X
Detergenti	X		
Agenti ossidanti			X
Perossido d'idrogeno leggero			X
Fenolo			X


Solo guida di orientamento in quanto la resistenza ad agenti chimici varia in funzione della concentrazione e della temperatura

Valvole > Regolatori di Livello Hansen

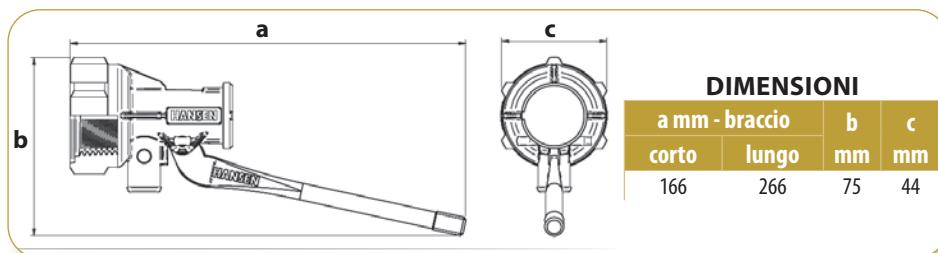
Modello	Ingresso filettato	Adattatore ingresso	Pressione bar		Q _{nom} l/m		Versioni		
	inch	inch	Min	Max	2 bar	5 bar	braccio	corpo	sfera
Minifastflow	1"	1" x 1/2"	0	12	9				
Minifastflow	1"	1" x 3/4"	0	12	9				
Minifastflow	1"	1" x 1"	0	12	9				
Fastflow	1"	1" x 1/2"	0	12	34	56	lungo/corto		
Fastflow	1"	1" x 3/4"	0	12	34	56	lungo/corto		
Fastflow	1"	1" x 1"	0	12	34	56	lungo/corto		
Superflow	1"	1" x 3/4"	0	12	188	285	lungo/corto	resina acetalica/ottone	Ø 115/Ø 140
Superflow	1"	1" x 1"	0	12	188	285	lungo/corto	resina acetalica/ottone	Ø 115/Ø 140
Maxflow	1"	1" x 3/4"	0	12	570	870			
Maxflow	1"	1" x 1 1/4"	0	12	570	870			

> MINIFAST-FLO

9 l/m a 2 bar



Attacchi filettati F	Cod.
1/2"	SGL021
3/4"	SGL022
1"	SGL023



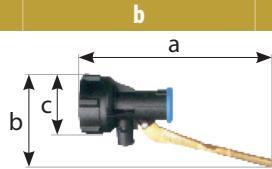
> FAST FLO

34 l/m a 2 bar - 56 l/m a 5 bar

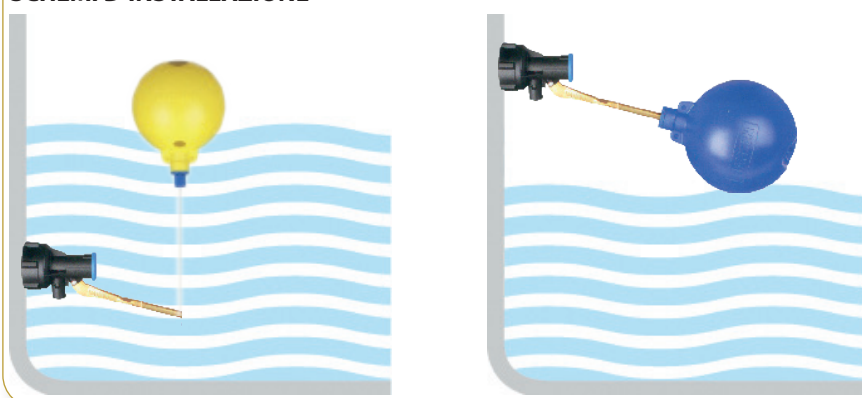


Codice	Adattatore maschio-maschio Ø
SGL050	1" x 1/2" Corto
SGL051	1" x 3/4" Corto
SGL052	1" x 1" Corto
SGL053	1" x 1/2" Lungo
SGL054	1" x 3/4" Lungo
SGL055	1" x 1" Lungo

DIMENSIONI

a	b	c
		
Braccio corto		
166	75	44
Braccio lungo		
266	75	44

SCHEMI D'INSTALLAZIONE



Scheda Tecnica

Valvole > Regolatori di Livello Hansen

> SUPER FLO

188 l/m a 2 bar - 455 l/m a 12 bar



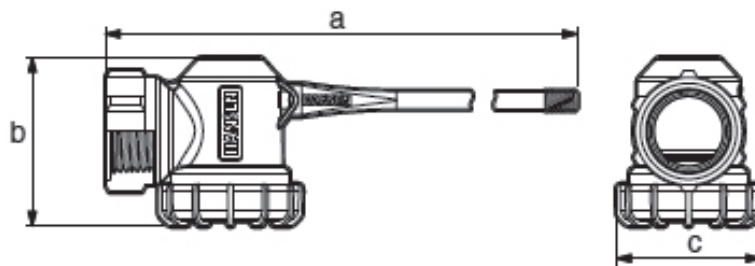
Attacchi filettati

F	Cod.
1/2"-3/4" Corto Nylon	SGL005*
3/4"-1" Corto Nylon	SGL015
3/4"-1" Nylon	SGL001
3/4"-1" - Lungo Nylon	SGL008
1"-3/4" Corto Ottone	SGL016
3/4"-1" Ottone	SGL006
1/2"-3/4" Lungo Ottone	SGL010

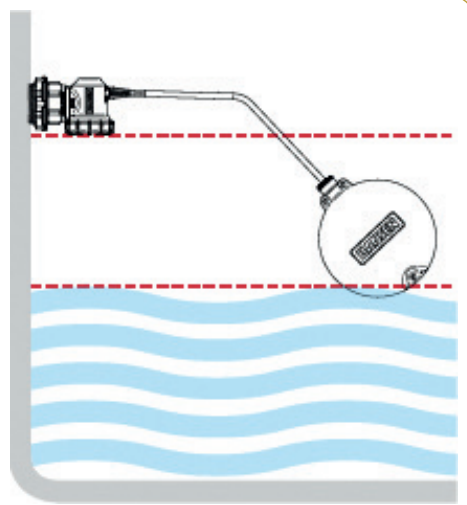
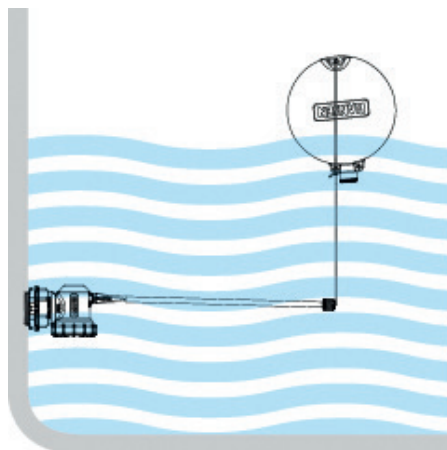
*Fino a esaurimento scorte

DIMENSIONI

a mm	b mm	c mm
376	69	58



SCHEMI D'INSTALLAZIONE



Valvole > Regolatori di Livello Hansen

> MAX FLO

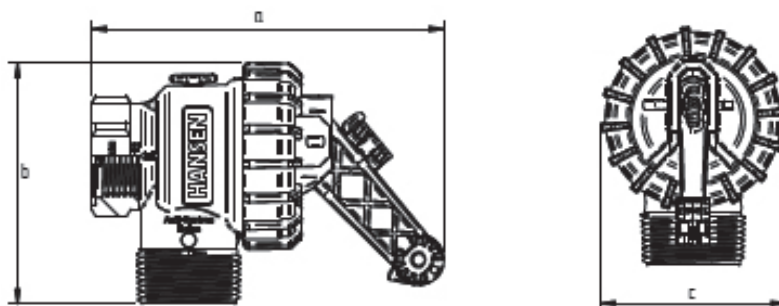
570 l/m a 2 bar - 1.275 l/m a 12 bar



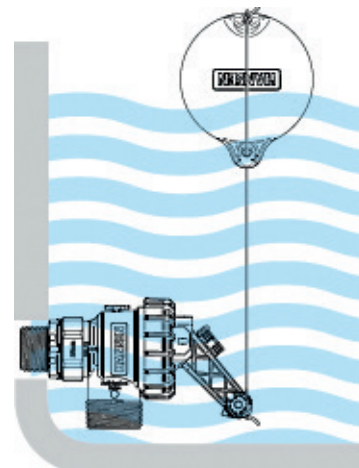
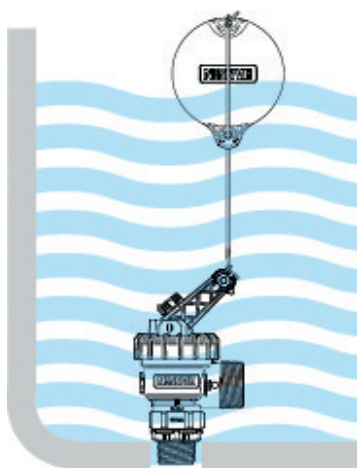
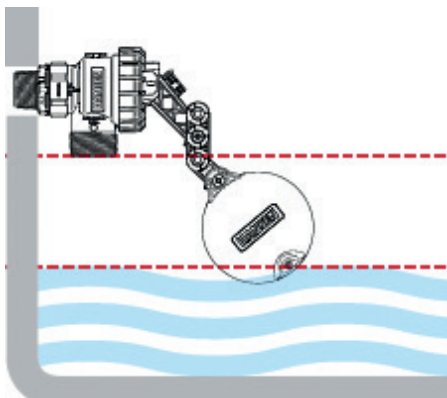
Attacchi filettati F	Cod.
1" X 3/4"	SGL003
1" X 3/4" Lungo	SGL011
1" 1/4 X 1" Lungo	SGL012

DIMENSIONI

a mm	b mm	c mm
144	98	76



SCHEMI D'INSTALLAZIONE



Scheda Tecnica

Valvole > Regolatori di Livello Hansen



DESCRIZIONE

Applicazione

- **Leveler:** galleggiante a doppio intervento, min e max livello
Alta portata di erogazione
Controllo ottimale dei riempimenti tramite pompe
- **Rapidflo:** galleggiante a doppio intervento limitato (50/100 cm)
Alta portata di erogazione
- Rapidflo è la scelta perfetta per i sistemi di stoccaggio che combinano la raccolta della pioggia con il pompaggio supplementare da fonti alternative
- La pompa deve funzionare solo quando il livello derivante dalla pioggia è basso e il serbatoio necessita di un riempimento parziale dalla fonte alternativa

Caratteristiche

- Galleggianti con doppio punto di intervento per serbatoi e vasche di grandi volume
- Bassa sensibilità ad impurità e sporco presente nell'acqua
- Azionamento soft per la gestione dei colpi di ariete

Specifiche

- Pressione d'esercizio: 0,2 ÷ 12 bar
- Massima pressione di esercizio riferita a 20 °C
- Max temperatura di esercizio 60°C
- Resistenti agli UV

Materiali

- Resina acetalica
- Nylon rinforzato fibra vetro
- Acciaio inossidabile e ottone
- Guarnizioni di tenuta in elastomero termoplastico poliuretano
- Cavi in poliestere - galleggiante in PeAD

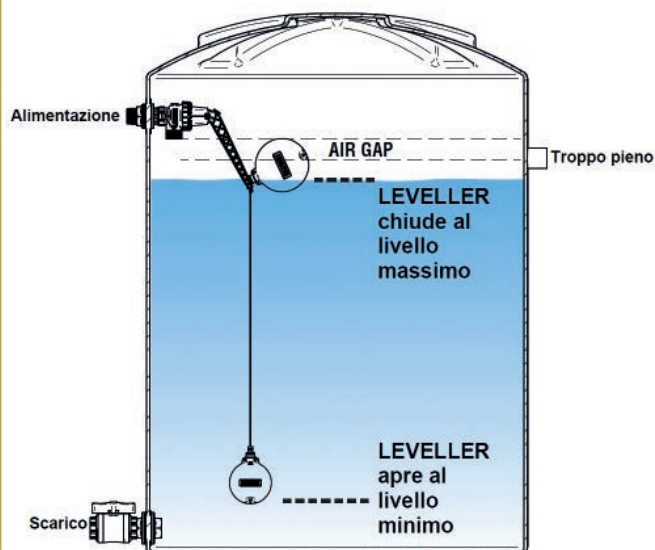
Modello	Ingresso filettato pollici	Adatt. ingresso pollici	Pressione		Q _{nom}	
			Min bar	Max bar	2 bar l/min	5 bar l/min
Leveler	1"	1" x 1"	0,2	12	570	850
Rapidflo	1"	1" x 1/2"	0,2	12	570	570
Rapidflo	1"	1" x 3/4"	0,2	12	570	570
Rapidflo	1"	1" x 1"	0,2	12	570	570

RAPID FLO		LEVELLER	
			
Att. fil. F 1/2"-3/4"-1"	Codice SGL060	Att. fil. F 1"-1 1/4"	Codice SGL004

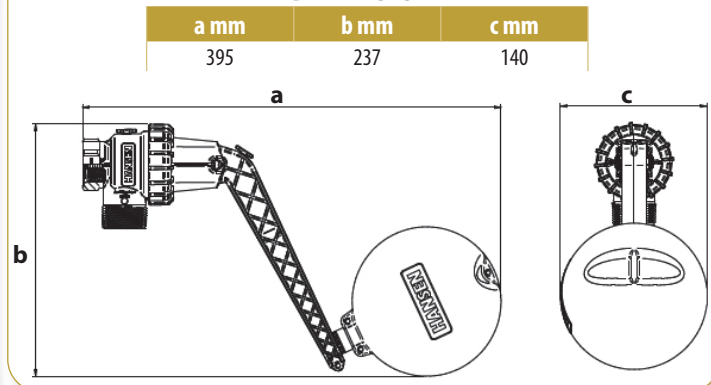
Valvole

> LEVELLER

SCHEMA INSTALLAZIONE



DIMENSIONI



Valvole > Regolatori di Livello Hansen

> Accessori Regolatori di Livello Hansen

ADATTATORI FILETTATI MASCHIO			GALLEGGIANTE FASTFLOW		GALLEGGIANTE SUPERFLOW	
						
Ø	Codice corpo standard	Codice corpo lungo	Cod.	Descrizione	Cod.	Descrizione
1" x 1/2"	SGLA001	SGLA007	SGL017	Sfera Blu x SUPERFLO/FASTFLO 115 mm filettata	SGL002	Sfera blu Ø 140 mm filettata per asta
1" x 3/4"	SGLA002	SGLA008			SGL013	Sfera gialla Ø 140 mm filettata per asta
1" x 1"	SGLA003	SGLA009				
1" x 1 1/4"	SGLA004	SGLA010				
1" x 1 1/2"	SGLA005					
1" x 2"	SGLA006					
Tutti i regolatori di livello sono corredati di adattatori filettati maschio						