



Scheda Tecnica

Idrovalvole > Serie 350 Controlavaggio



DESCRIZIONE:

Applicazione

- Valvole a tre vie per controlavaggio

Specifiche

- Valvola Idraulica ad azionamento idraulico con pressione di rete
- Apertura/chiusura controllati idraulicamente
- Pistone idraulico comandato da attuatore a doppia camera
- Valvola con corpo in poliammide
- Per applicazioni a bassa pressione
- Durata elevata, resistente ai prodotti chimici
- Perdite di carico ridotte

Caratteristiche

- Membrana protetta da ostruzioni
- Semplice ispezione e manutenzione
- Il corpo valvola garantisce un percorso idraulico libero
- Struttura a "T" per una semplice installazione

Materiali

- Corpo: poliammide/metallo
- Cappello: copolimero acetale
- Diaframma: NBR rinforzato nylon
- Molla: acciaio inox
- Asse: acciaio inox
- Bulloni del coperchio: acciaio



2" x 2"



Victaulic 3"



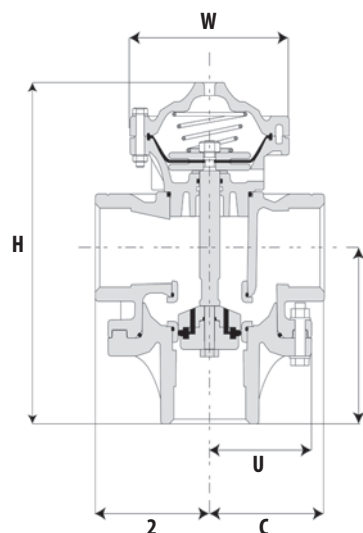
Victaulic 3" x 2"



Victaulic 4"

Idrovalvola base			Idrovalvola Selettore manuale			Idrovalvola Controllo elettrico 24V AC			Idrovalvola Controllo elettrico 9V CC Latch		
Ø	Mat.	Cod.	Ø	Mat.	Cod.	Ø	Mat.	Cod.	Ø	Mat.	Cod.
2" x 2"	plastica	FERB350	2" x 2"	plastica	FERB360	2" x 2"	plastica	FERB370	2" x 2"	plastica	FERB375
Victaulic 3"	plastica	FERB351	Victaulic 3"	plastica	FERB361	Victaulic 3"	plastica	FERB371	Victaulic 3"	plastica	FERB376
Victaulic 4"	plastica	FERB354	Victaulic 4"	plastica	FERB364	Victaulic 4"	plastica	FERB374	Victaulic 4"	plastica	FERB379
Victaulic 3" x 2"	metallo	FERB353	Victaulic 3" x 2"	metallo	FERB363	Victaulic 3" x 2"	metallo	FERB373	Victaulic 3" x 2"	metallo	FERB378

Dimensioni	2" x 2"-P	3" x 3"-P	3" x 2"-CC	4" x 4"-P
H [mm]	274,0	378,0	302,5	464,0
C [mm]	90,0	143,5	120,0	138,5
2 [mm]	90,0	143,5	96,0	178,5
W [mm]	126,0	160,5	160,5	150,0
1 [mm]	127,0	189,0	105,0	225,0
U [mm]	80,0	96,0		130,0
Peso [kg]	2,7	5,1	9,0	9,9



Valvole



Scheda Tecnica

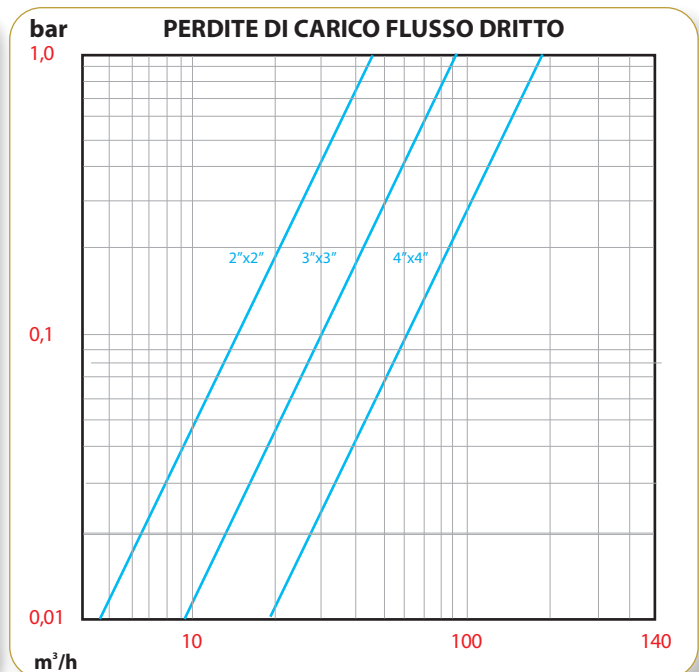
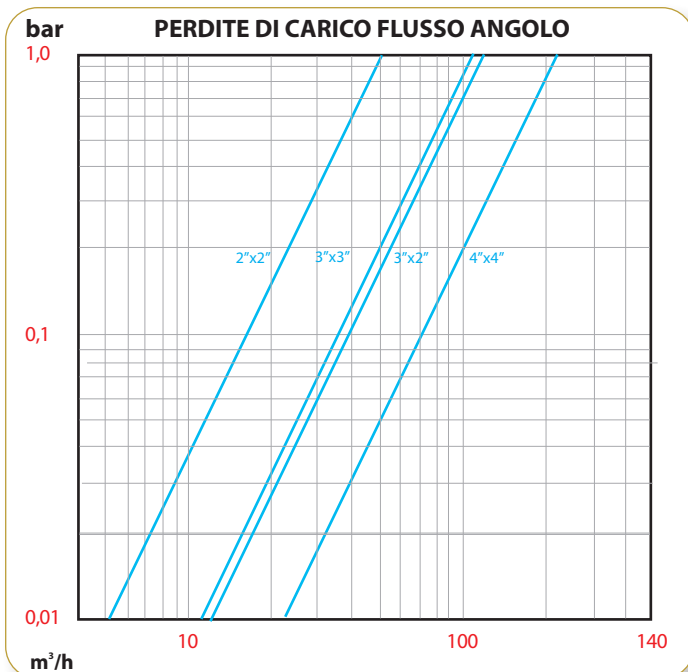
Idrovalvole > Serie 350 Controlavaggio

CARATTERISTICA PORTATA KV (M³/H A 1 BAR DI PERDITA DI CARICO)

			2"x2" - P	3"x3" - P	3"x2" - CC	4"x4" - P
FLUSSO AD ANGOLO						
	filtrazione 1-C	Kv	52	110	120	225
	lavaggio C-2	Kv	48	100	60	205
FLUSSO IN LINEA						
	filtrazione 2-C	Kv	46	93	-	190
	lavaggio C-1	Kv	60	122	-	250

CONNESSIONI DISPONIBILI

Ø	Porta C	Porta 2	Porta 1
• 2"x2"	• Filettato 2" • Victaulic 2" (con adattatori)	• Filettato 2" • Victaulic 2" (con adattatori)	• Filettato 2" • Victaulic 2" (con adattatori)
• 3"x3" • 3"x3"/2"	• Victaulic 3"	• Victaulic 3"	• Victaulic 3" • Scanalato 3" x Int. Filettato 2"
• 3"x3"/2"CC	• Victaulic 3"	• Scanalato 3" x Int. Filettato BSP 2"	• Victaulic 3"
• 4"x4" • 4"x4"/3"	• Victaulic 4"	• Victaulic 4"	• Victaulic 4" • Scanalato 4" x Int. Filettato 3"



Valvole